

성공의 열쇠! 푸른방송 TV광고입니다.

방송광고 하나로 지역신문, SNS광고까지
모든 광고를 한번에 누리는 통합 마케팅 솔루션!
이제, 푸른방송과 함께 실속있고 합리적으로 광고하세요.



우리지역 채널 No.1 푸른방송 Ch.1
053) 551-2000

푸른신문

2020년 4월 23일 목요일 제1,117호

창간: 2000년 10월 31일 / 주간 T.053)572-6000

달서·달성 지역신문
www.prsimn.co.kr

성서 최고의 힐링 공간
성서 롯데시네마 옆
365일 24시간
운영중!
25시 사우나
점심방
이웃 구원안 권역엔
053-591-9100
지하철 2호선 성서역 7번 출구, 우리은행 건물 8층

헬스 연기회원 맨스·요가·필라테스·스피닝 무료수강
사우나 헬스 100% 참나무
24시간 **골프 연습장**
300대 주차장 완비!
585-0100
대림역 2번 출구 대림마트 뒷편

포장이사 전문업체·보증보험가입업체
효성익스프레스
항상 우리집을 이사한다는 마음으로 일하고 있습니다
무료전화 **080-7824-080**
대표전화 **521-7824, 635-7824**
달서점 654-7824 수성점 794-7824 북구점 355-7824
논곡점 611-7824 화곡점 639-7824 남구점 473-7824

지면안내 >>>

- 달서구 > 03~07면 >
- 달성군 > 07~09면 >
- 고령·성주 > 12~13면 >
- 박스광고 > 15면 >
- 특집 > 10면 >
- 종합 > 16~20면 >
- 기고 > 18·19면 >
- 교육 > 21~25면 >
- 건강 > 28~29면 >
- 운세·날씨 > 30면 >
- 퍼즐 > 31면 >

해외취업 준비, 달서구가 돕는다

전국 최초 'Dalseo 해외취업 온라인 무료 컨설팅'

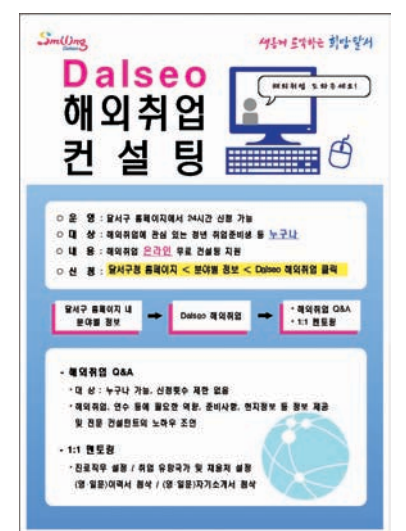
달서구(구청장 이태훈)는 전국 지자체 최초로 홈페이지를 통해 해외 취업 희망자들에게 전문 컨설턴트와 일대일 온라인 상담을 지원하는 'Dalseo 해외취업 온라인 무료 컨설팅' 서비스를 운영한다.

'Dalseo 해외취업 온라인 무료 컨설팅' 사업은 10명의 일본기업 취업 성공을 거둔 해외취업캠프(JAPAN), 인도 해외취업 아카데미와 함께 지난해 달서구가 스타트한 '청년 해외취업 지원사업' 중 하나다.

용을 살펴보면 해외취업 관련 자격증 문의가 가장 많았고, 신청자의 경력에 대한 조언 요청, 해외취업 루트 소개 등의 순이었다. 이외에도 영문이력서 및 자기소개서 첨삭, 신청자의 이력에 적합한 유망채용처 설정 등 다양한 해외취업 컨설팅을 제공하며 달서구는 해외취업 온라인 컨설팅에 있어서 독보적인 노하우를 확보하고 있다.

진로직무설정 멘토링을 신청한 해외취업희망 청년인 A씨는 "취업 희망 국가 및 직종, 본인의 어학수준을 제시하여 진단받고 전문 컨설턴트로부터 유리한 취업비자는 무엇인지 전공 중 어느 계열 학점이 더 필요한지에 대한 구체적인 조언으로 해외취업 준비에 많은 도움을 받았다"고 밝혔다.

올해 하반기에는 '일본기업 채용설명회'를 개최하여 해외취업에 대한 구인 정보 부족으로 어려움을 겪는 지역 청년들에게 유익한 정보를



제공할 계획이다.

이태훈 달서구청장은 "해외취업은 청년 고용위기 극복을 위한 일자리 창출의 기회이자 도전"이라며, "이를 위해 수준 높은 해외진출 정보를 제공하는 Dalseo 해외취업 컨설팅에 역량 있는 청년이 많이 참여하기를 바란다"고 말했다.

<자료제공:달서구청>



달성군 하빈면 올해 첫 모내기

달성군 하빈면의 첫 모내기가 20일 동곡리 이종옥(51)씨의 논(5,000평)에서 이뤄졌다. 이번에 추수한 벼는 조생종 품종인 '고시히카리'로 쌀알이 맑고 투명하며 밥맛이 좋아 소비자들에게 인기가 높다. 특히 올해는 전년도 보다 4일 정도 빨리 이앙하여 추석명절용 햅쌀로 고품질의 쌀을 공급할 수 있을 것으로 기대된다.

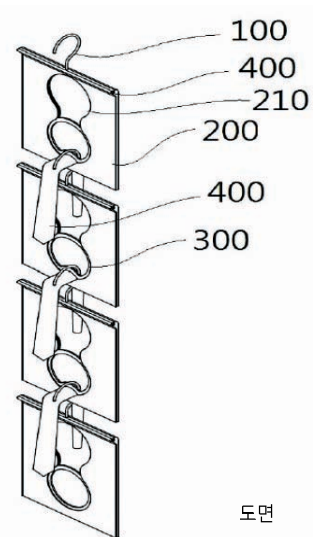
김문오 군수는 "쌀은 농업의 중심이자 식량 주권을 지키기 위해 가장 중요한 작물이다. 첫 모내기한 벼가 잘 자라 풍년이 되길 바란다"고 말했다.

<자료제공:달성군청>

보유 특허권(특허, 실용신안, 디자인) 무료 제공

달서구(구청장 이태훈)는 지식재산도시 선정 10주년을 맞이하여 달서구청이 보유하고 있는 특허권 이용과 활용률을 높이고, 중소기업 기술 경쟁력을 강화하기 위해 올해부터 등록 후 5년 경과된 특허권(26건)을 무료로 제공한다. 무료 제공대상은 총 26건으로 벤틀리 걸이, 자동차 표면 복원기, 보안등, 하수장치 등 특허 19건, 실용신안 6건, 디자인 1건이며, 생활용품, 교통, 건설, 환경 등 다양한 분야의 특허권 나눔 사업을 실시한다. 이 사업은 자체 기술개발이 어렵거나 새로운 기술을 무료로 이용하고자 하는 모든 중

소기업(중소기업기본법 제2조에 의한 기업)이 신청할 수 있다. 신청은 구청 방문 또는 온라인으로 가능하며, 기업이 제출한 신청서와 사업계획서 등으로 적합성을 검토한 후 최종 선정되면 특허권을 3년간 무료로 이용할 수 있다. 특허권 관련 상세내용은 달서구청 홈페이지(지식재산도시) 공지사항을 참고하거나, IP-Market 국가지식재산거래 플랫폼(www.ipmarket.co.kr) "지식재산 판매" 메뉴 또는 특허정보검색서비스 키프리스(www.kipris.or.kr)에서 '등록번호'로 검색하면 열람이 가능하다.



도면
한편, 달서구는 2010년 4월 전국 최초로 특허청으로부터 '지식재산도시'로 선정되어 중소기업이 보유하고 있는 특허를 무료로 분석하여 평가결



3D디자인
과를 제공하고 있으며, 지식재산권 맞춤형 컨설팅, 특허맵, 브랜드 및 디자인 개발, 특허기술 홍보영상 제작 등 다양한 사업을 실시하고 있다. 이태훈 달서구청장은 "중소기업 중 기술특허가 없어서 사업 모색이 어려운 기업에게



사진
사업화할 수 있는 좋은 기회를 마련하고, 민간 기업의 신사업 창출과 상생협력의 발판이 되길 바라며, 코로나19로 힘든 이 시기에 어려운 기업이 빨리 회생할 수 있는 실질적인 도움이 되길 기대한다."

〈자료제공:달서구청〉

달서구, 중소기업 해외 통상활동 지원 확대

달서구(구청장 이태훈)는 코로나19 확산으로 해외시장 개척에 어려움을 겪고 있는 지역 수출 중소기업을 위해 해외 통상활동 지원 규모를 확대한다. 중소기업 통상활동 지원사업은 중소기업 해외지사화 사업과 통·번역지원 사업으로 4월부터 12월말까지 중소기업의 해외시장 마케팅 및 수출을 지원한다. 중소기업 해외지사화 사업은 해외에 지사를 설치할 여

력이 부족한 지역의 중소기업을 위해 공공기관의 해외네트워크가 현지 지사 역할을 대행하여 수출을 지원하는 사업이다. 달서구는 이 사업을 통해 2019년 12개의 지역 중소기업을 선정해 미국, 중국, 독일, 인도 등 9개국 해외지사를 대상으로 추진했으며, 올해는 코로나19 확산에 따라 20여개 기업으로 확대할 예정이다. 통·번역지원 사업은 외국어 전문인력이 부족한 중소기

업을 위해 통역 및 각종 무역서류, 카탈로그 등의 번역을 지원하는 사업이다. 2019년에는 12개 기업을 지원했는데 올해는 20여개 기업 지원을 목표로 사업을 추진할 계획이다. 이태훈 달서구청장은 "코로나19로 인해 기업이 어려운 시점에 지역 중소기업의 경영 안정을 위한 다양한 기업지원 정책으로 기업의 위기 극복에 도움이 되도록 더욱 노력하겠다"고 말했다.

〈자료제공:달서구청〉



대구도시철도, 노사합동 헌혈봉사

대구도시철도공사(사장 홍승환)는 20일 상인동 본사 및 차량기지사업소 3곳(월배, 문양, 칠곡)에서 전사적으로 노사합동 생명나눔 헌혈봉사 활동을 진행했다. 이번 행사는 최근 코로나19

감염증 발생으로 헌혈자가 급격히 감소하면서 수혈용 혈액 부족이 심각해짐에 따라 노사가 함께 생명나눔을 실천하기 위해 시행되었으며, 공사 경영진과 도시철도 양 노조 위원장이 함께 했다. 행사를 통

해 직원들이 기부한 헌혈증은 대구도시철도공사 참사랑봉사단을 통해 수혈이 가장 시급한 환자와 사회단체 등에 기부될 예정이다.

〈자료제공:대구도시철도공사〉



달서구선관위 제21대 국회의원선거 당선증 교부식

달서구선거관리위원회는 20일 오전 달서구선관위 회의실에서 제21대 국회의원선거의 지역구국회의원(갑·을·병 선거구) 당선자 3명에 대한 '당선증 교부식'을 개최했다. 이날 행사에서는 당선자를 비롯하여 당선자 가족, 달서구 선관위 위원장 및 위원, 유관기관 등이 참석한 가운데 당선증을 교부했다.

〈자료제공:달서구선거관리위원회〉

달서구 생활방역단 발대식

달서구(구청장 이태훈)는 20일 달서구노인종합복지관 앞 광장에서 생활방역단 발대식을 개최하고 본격적인 방역활동을 실시한다. 이번 사업에 참여하는 132명의 근로자들은 코로나19로 고용 피해를 입은 사람들과 실직자 중에서 선발 되었으며, 지난 14일과 15일 보건소에서 코로나19 검사를 통해 모두 음성 판정을 받고 사업에 참여한다. 국비 지원을 통해 7월 17일까지 진행되는 이번 사업은 코로나19 재발 방지와 소상공인들의 안전한 영업활동을 지원하기 위해 시행하게 되었으며, 100인 미만 사업장, 전통시장, 다중이용시설 등을 대상으로 집중 방역을 실시한다.

〈자료제공:달서구청〉



'안녕, 대구! 굿바이 코로나' 자원봉사 운동

달서구(구청장 이태훈)와 달서구자원봉사센터는 코로나19로 어려움을 겪고 있는 이웃에게 희망메시지와 응원키트를 전달하는 '안녕, 대구! 굿바이 코로나' 자원봉사 운동을 전개한다. 이번에 전개하는 자원봉사 운동인 '안녕, 대구! 굿바이 코로나!'는 코로나19로 힘든 시기를 겪고 있는 대구시민과 달서구민에게 희망과 응원의 메시지를 전달하여 코로나19를 함께 이겨내고자 마련됐다. 참가방법은 달서구자원봉사센터에서 희망메시지 봉투와 응원키트(손소독젤, 비타민)를 수령하여 자필로 작성한 희망메시지와 응원키트를 이웃에게 전달하면 된다. 전달 장면과 소감문을 작



성. 달서구자원봉사센터 메일(dalseovt@hanmail.net)로 제출하면 자원봉사시간도 1시간 인정이 된다. 이태훈 달서구청장은 "코로나19로 인해 고생하시는 분과 경기침체로 어려움을 겪고 계

시는 이웃들에게 따뜻한 응원 한마디가 위로와 큰 힘이 된다"며, "60만 달서구민과 함께 코로나19 극복을 위해 최선을 다하겠다"고 말했다.

〈자료제공:달서구청〉

계명대, 4년 연속 '아세안 국가 대학생 연수기관' 신설 한국어(학) 분야는 국내 유일

계명대(총장 신일회)가 국립국제교육원의 2020 아세안 국가 대학생 초청 연수기관 중 국내에서 유일하게 한국어(학) 분야 대학으로 선정됐다. 아세안 국가의 우수 이공계 대학생들을 초청해 한국의 이공계 학문과 산업 발전상 체험 및 향후 유학생 유치 자원 확보 등을 목적으로 지난 3년간 운영해 온 아세안 국가 대학생 초청연수 사업은 올해 한국어(학) 분야를 신설했는데, 계명대가 유일하게 선정됐다. 계명대는 아세안 10개 국가의 한국어(학) 전공 대학생 20명을 대상으로 연수프로그



램을 진행하게 된다. 총 20시간으로 구성된 연수프로그램은 전공강의, 실습실습, 협력기관 체험 120시간, 문화체험 및 한국어(학) 현장학습 40시간, 개강식 및 연구발표회 40

시간 등으로 구성되어 있다. 이번 2020 아세안 국가 대학생 초청연수 연수기관 프로그램은 7월 9일~8월 12일까지 5주간 진행될 예정이었으나, 코로나19로 인해 내년 1, 2월

달서구 취업노크 대구서부고용센터

사업체명	모집직종	학력	임금
여성아이빙원 070-4574-740	경리 사무원	전문대졸 이상	연 2,200~2,500만 원
지엠크래레이션 053-581-7400	경리 사무원	무관	월 180~200만 원
대청공업사 053-581-3355	차체·구매 사무원 (기계·자동차·금속)	전문대졸 이상	연 3,000만 원 이상
대동정밀세라믹 053-592-4422	생산·품질 사무원	무관	시급 8,590원 이상
주식회사 휘송전기 053-581-0969	경리 사무원	무관	연 2,280만 원 이상

사업체명	모집직종	학력	임금
(주)하렉스테크(하) 053-591-6167	금속기계부품 조립원	고졸 이상	월 230~250만 원 (상여 50%)
일명정밀 053-592-717	프레스 금형 제조원	무관	연 3,000~3,500만 원
(주)일명테크 053-592-717	금형원	무관	연 3,000~3,500만 원
(주)대명ENG 053-583-4050	머싱센터(MCT) 조직원	무관	시급 9,000원 이상
비엠텍 053-523-6867	연삭기 및 연마(광택)기 조직원	고졸 이상	연 3,800만 원 이상 (상여 5%)
(주)신원금속 053-384-6601	캐드캠 기능원	무관	연 3,000만 원 이상
진성기계(주)대상사 053-352-0435	지게차 정비원	고졸 이상	월 250만 원 이상 (상여 20.0%)

사업체명	모집직종	학력	임금
(주)에스케이에스텍 053-588-5887	제조 단순 종사원	무관	월 237만 원 이상
(주)세븐스팀 070-6638-4172	식품 분야 단순 종사원	무관	월 215만 원 이상
필승수지 053-585-0409	제조 단순 종사원	무관	월 1,705,310원 이상

사업체명	모집직종	학력	임금
주식회사 가베 070-4610-8925	쇼핑몰 택배준비원	고졸 이상	연 2,460만 원

* 문의: 대구서부고용센터 053/605-6503 www.worik.go.kr/daeguusecbu

로 일정이 잠정 변경되었다. 특히, 이번 연수프로그램에서 눈에 띄는 것은 대학원생 멘토링을 운영하는 것이다. 글로벌한국어문화교육학 전공 대학원생들이 연수생 국적

달서구 홍보대사 위촉 여자축구 前 국가대표 이민아·태권도 품새종목 국가대표 황예빈

달서구(구청장 이태훈)는 21일 '대구의 중심, 새시대의 희망 달서'를 널리 알리기 위해 달서구 출신 여자축구 前 국가대표 이민아(29)씨와 태권도 품새종목 국가대표 황예빈(20)씨를 달서구 홍보대사로 위촉했다.

이민아는 상인초, 상인중학교를 졸업하고 2018년 제18회 자카르타-팔렘방 아시안게임 여자 축구 동메달 등 국가대표 선수로 활동했으며, 현재 인천 현대제철 소속 미드필더로 활동하고 있다. 황예빈은 2019년 나폴리 하계유니버시

〈자료제공:달서구청〉



2019년 7월 황예빈 선수 표창 사진

2020년 1월 이민아 선수 초청 환영 행사 사진

제 21회 전국문화사진공모전

접수기간 2020년 3월 30일(월) ~ 4월 27일(월)

공모요강

- ▶ **작품소재** : ①주제 작(해설)의 역사적 정서적, 문화적인 산물과 발전상을 사진으로 기록한 작품
②자유 작(문화관련 주제와 관계없이 미용양식을 해치지 않는 작품)
- ▶ **응모자격** : 제한 없음(출품료 없음)
- ▶ **작품규격** : 10" × 15" (11" × 14"가능) 컬러 혹은 흑백 (판넬 불요)
- ▶ **출품요령** : ①작품뒷면에 성명/연락처/우편번호/주소/제목 명기
②발표 후 입선이상 작품은 5월 28일까지, 작품집 제작을 위한 이미지 파일(File)을 이메일(cc704ds@hanmail.net)로 추가 제출하여야 하며, 미제출시는 수상이 취소됨
- ▶ **출품수** : 제한 없음
- ▶ **접수기간** : 2020년 3/30(월) ~ 4/27(월)오후6시 (우편접수 4월 27일 소인유료)
- ▶ **접수처** : 우)42699 대구광역시 달서구 문화회관길 160 별관2층 달서구문화원 사무국

입상작발표

대구광역시달서구문화원 홈페이지 http://www.dalseo.or.kr
'공지사항' 5월 20일(수) 발표(개별통보 없음)

시상내역

- ▶ **대상 1점** : 상장 및 상금 100만원 (초대작가회 입회자격 부여)
- ▶ **금상 1점** : 상장 및 상금 50만원 (초대작가회 입회자격 부여)
- ▶ **은상 2점** : 상장 및 상금 각30만원 (초대작가회 입회자격 부여)
- ▶ **동상 3점** : 상장 및 상금 각20만원 (초대작가회 입회자격 부여)
- ▶ **가작 4점** : 상장 및 상금 각10만원 (초대작가회 입회자격 부여)
- ▶ **특선 20점 이내** : 상장 (1인 1작품만 초대작가회 입회 자격점수 3점부여)
- ▶ **입상 100점 이내** : 상장 (1인 1작품만 초대작가회 입회 자격점수 1점부여)
* 1인이 여러 훈격의 수상자일 경우, 최상위 1작품에 대해서만 입회 자격점수 부여
* 전시 및 작품집 수록은 입선작 이상으로 하며, 작품집은 출품자 전원에게 지급함

시상 및 전시

- ▶ **시 상** : 2020년 7월 6일(월)오후6시30분
- ▶ **전 시** : 2020년 7월 6일(월)오후6시30분 ~ 7월 11일(토)오후4시
- ▶ **시상 및 전시장소** : 대구광역시 달서구 문화회관길 160 별관1층 달서갤러리

기타사항

- ▶ 전년이전 '가작' 이상 수상자는 시상에서 제외함
- ▶ 가작 이상자 및 2000년 이후 누적 입회점수 10점 이상자는 '달서구문화원 초대작가회' 입회자격 부여
- ▶ 초대작가회원 가입한자는 한국케이블TV푸른방송(주) 객원기자 자격부여 (객원기자증발급 - 자격상실시 반납)
- ▶ 특선이상 입상작은 반환하지 않으며, 달서구문화원의 전시 및 문화 홍보용으로 활용함
- ▶ 출품자 전원에게 대한 작품집 증정과 입선·낙선작 반환은 문화원 사무국에서 직접 함을 원칙으로 하되, 부득이하게 우편으로 받고자 하는 자는, 전시종료 후 1개월 이내에 문화원에 연락하여 우편택배요금 본인부담(착불요금)으로 수령할 수 있음(달서구문화원은 비영리 공익법인으로 일체의 출품비용을 징수하지 않기 때문임)
- ▶ 전시종료 후 8월 10일까지 미 증정된 작품집과 입선·낙선작은 더 이상 반출하지 않으며, 문화원 규정에 따라 처분함

문의

▶ 대구광역시 달서구문화원 [TEL: 053-554-4800]

제14회 전국문화 사진초대작가전

전시기간 2020년 7월 6일(월)오후6시30분 ~ 2020년 7월 11일(토)오후4시

- ▶ **전시장소** : 대구 [웃는얼굴아트센터 별관 1층 달서갤러리]
- ▶ **전시작품** : 달서구문화원 전국문화사진 초대작가회 회원 사진작품
- ▶ **개막식** : 2020년 7월 6일(월) 오후 6시 30분, 전시장
- ▶ **후원** : 달서구청 · 푸른방송(주) · 푸른신문 · 한국문화원연합회

■ **주최** : 대구광역시달서구문화원
■ **후원** : 대구광역시달서구청
푸른방송(주) · 푸른신문 · 한국문화원연합회

〈 본 공모전은 시비 및 구비를 지원받아 개최합니다. 〉

지역/달서구

달서구, 안전한 공원 환경 조성

달서구(구청장 이태훈)는 코로나19 시민생활 수칙을 적용한 '공원 이용 수칙'을 마련하고 안전한 공원 환경 제공을 위해 방역 및 소독에 힘을 쏟고 있다. 달서구는 코로나19 방역 대응 방향이 '방역당국 주도'에서 대구시민 스스로 방역의 주체로 참여하는 '시민참여형 방역'으로 전환됨에 따라 '공원 이용 수칙'을 마련하고 주민들이 안심하게 이용할 수 있는 공원 환경을 제공하기 위해 노력하고 있다. 특히, 공원 이용 시 마스크 착용, 공원 내에서 1~2m 거리를 확보하여 한 방향으로 걷기, 발열, 호흡기 증상이 있는 경우 공원 이용 자제하기 등 공원 이용 시 주민이 자율적으로 실천할 수 있는 수칙을 마련해 참여를 독려하고 있다. 어린이공원 123개를 비롯해 근린공원, 소공원, 수변공원 등 167개의 공원의 운동 기구, 벤치 등 공원시설물을 매일 점검하고 주 2회 이상 방역과 소독을 실시하고 있으며, 공원 내 70개의 화장실에 손세정제와 비누 등 위생용품을 비치하고 청소와 소독에 힘을 쏟고 있다. 또한, 사회적 거리두기 실천 현수막을 게시하여 시민참여형 방역에 동참하도록 주민 홍보에 집중하고 있으며, 공원을 이용하는 주민이 많은 주말이나 공휴일에도 거리두기 실천을 독려하기 위한 현수막을 게시하고 있다.

장 홍보 활동을 진행하고 있다. <자료제공 달서구청>



주말이나 공휴일에도 거리두기 실천을 독려하기 위한 현수막을 게시하고 있다. <자료제공 달서구청>

대구의료원, 제28회 JW중외봉사상 수상

대구의료원(의료원장 유완식)이 대한병원협회 61기 정기총회에서 'JW중외봉사상'을 수상했다. JW중외봉사상은 봉사활동을 통해 소외된 이웃들에게 사랑을 실천하고 있는 의료인과 병원에서 종사자를 격려하기 위해 2014년 대한병원협회와 JW중외제약이 공동으로 제정한 상이다. 대구의료원은 헌신적인 봉사정신으로 국민보건의료 향상에 기여한 공로를 인정받아 'JW중외봉사상 사회봉사부문' 수상자로 선정됐다. 대구의료원은 20개의 진료과와 40여 명의 전문의가 수준 높은 협력 진료 체계를 구축하고 있는 442병상 규모의 종합병원으로 감염병 대응을 위한 국가지정 입원치료병상을 보유하고 있다. 특히 지난 2015년 메르스 사태 이후 병원감염관리 강화의 필요성이 제기됨에 따라 감염전담 의사와 감염전문 간호사로 구성된 감염관리팀을 2017년 신설했으며 적정 수준의 음압격리병상 확보를 위해 기존 3실이던 음압병상을 10실로 확충, 지역사회 감염병 발생 시 신속히 대응 가능한

체계를 갖추기도 했다. 유완식 의료원장은 "앞으로도 대구의료원은 지역거점 공공병원으로서 최선의 진료를 통해 지역사회 공공의료를 선도하는 병원이 될 수 있도록 노력하겠다"라고 말했다. <자료제공 대구의료원>



대구의료원(의료원장 유완식)이 대한병원협회 61기 정기총회에서 'JW중외봉사상'을 수상했다. <자료제공 대구의료원>

지역 국회의원-기업인 연석회의 코로나19 방역상황 공유, 지역경제 대책 논의

대구시는 17일 오후 대구시청 별관 대강당에서 지역의 국회의원과 기업인들이 한자리에 모인 가운데 코로나19 방역상황을 공유하고 지역경제 대책을 논의하는 연석회의를 개최했다. 이날 회의는 지역경제 전반의 피해가 확산되고 있음에 따라, 지역 국회의원, 업종별 중소기업인·소상공인 대표 등이 한자리에 모여 현장의 목소리를 경청하고, 체감할 수 있는 지역경제 살리기 해법을 모색하기 위해 마련됐다.

현역의원으로는 주호영 의원, 윤재욱 의원, 김상훈 의원, 추경호 의원이 자리했으며, 기업·소상공인 대표로는 이재하 대구상공회의소회장, 김정욱 대구경북중소기업회장, 김태오 DGB 금융그룹회장, 김영오 대구시장상인연합회

이 전 시민으로 확대해줄 것을 지역 국회의원에게 건의했다. 이미 대구시는 1차 자체 추경을 통해 타 지자체 보다 훨씬 강도 높은 세출 구조조정을 시행했으며, 구조조정으로 확보된 시비 3,270억 원은 현재 긴급생계자금, 생존자금, 금융지원 등에 다양하게 활용되고 있다. <자료제공 대구시청>

증빙서류 없어도 OK!

대구 시민 누구나 온라인 인증만으로 전자도서관 이용

대구시는 코로나19 확산으로 도서관 임시 휴관이 길어짐에 따라 시민들이 사회적 거리두기를 실천하면서 집에서 공공도서관 서비스를 이용할 수 있도록 '도서관 회원 비대면 자격확인 서비스'를 시행하고 있다. '비대면 자격확인 서비스'는 대구통합도서관 회원자격요건인 대구소재 확인을 위해 연관 시스템과 실시간 정보연계로 대구시민, 대구 학생 자격을 바로 확인해 주는 서비스다. 기존의 대구전자도서관은 전자도서관인에도 불구하고, 도서관 홈페이지를 통한 회원 가입 후 도서관을 직접 방문해 신분증 또는 주민등록등본 등 서류 확인 절차 과정을 통해 회원가입 인증을 받아 이용해야 하는 불편함이 있었다. 이번 불편함을 해소하기 위해 대구시는 이달 8일 대구독서교육종합지원시스템 연계를 통한 대구학생 인증, 14일 행정안전부 행정정보공동이용

시스템 연계를 통한 대구시민 인증으로 대구시민이라면 누구나 온라인 가입과 인증을 통해 대구전자도서관을 이용할 수 있는 시스템을 구축해 서비스를 제공하고 있다. 김태은 대구시 교육협력정책관은 "사회적 거리두기로 집에서 많은 시간을 보내고 있는 시민들에게 이번 서비스로 전자책 접근성이 개선돼 대구시민의 독서율을 높일 수 있기를 기대한다"고 말했다. <자료제공 대구시청>

엄마, 아빠 추억속으로 ... 대구에서 30분!!
성주 추억 박물관으로 초대합니다
일반문의 : 054-932-5800 단체 문의·예약 : 010-7669-2220

情이 넘치는 우리 이웃

코로나19 함께 이겨냅시다!

코로나19를 함께 극복하자는 온정의 손길은 아직도 이어지고 있다. 어려움을 겪고 있는 이웃을 위해 따뜻한 손길을 내민 고마운 분들을 소개한다.



대구도시철도노동조합 성금400만 원
한국노총공공연맹 대구도시철도노동조합(위원장 신기수)은 14일 초록우산 어린이재단 대구지역본부에서 성금 482만 원과 손소독제 100개를 전달했다. 대구도시철도노동조합은 매년 정기적으로 초록우산 어린이재단에 후원금을 전달하고 있다. 전달된 성금은 취약계층 아동가정에 안전예방물품과 생필품 등에 지원 될 예정이다.



사람과 사람, 코로나19 확산방지 성금
사람과 사람(대표이사 김효현, 유가음 소재)이 17일 달성군청을 찾아 성금 500만 원을 기탁했다. '사람과 사람'은 지난해 4월, 보건복지부 사회적협동조합 인가를 받은 사회적 경제기업이다. 지역사회 서비스제공과 장애인에 대한 의식을 개선하기 위한 사업 수행 및 취약계층 일자리제공을 통해 사회적 가치를 실현하고 있다.

는 고령군청을 방문해 군민들을 위해 사용해 달라고 성금 500만 원을 기탁했다.



성주군 경로당 방역 물품 지원
성주군은 16~17일 이틀간 코로나-19 예방 및 지역사회 확산방지를 위해 읍·면 경로당에 방역 물품을 지원할 계획이다. 총예산 3,540여만 원의 예산을 투입하여 면역력이 약한 취약계층인 어르신들에게 지원하기 위하여 경로당 284개소에 마스크, 손소독제, 손세정제 등 방역 물품을 지원한다. 현재 읍·면 경로당은 코로나 발생이후 사회적 거리두기 동참과 코로나-19 감염예방차원에서 잠정적으로 폐쇄된 상태이다.



한국농축산연합회, 대구에 마스크 5천장 기부
한국농축산연합회(회장 임영호)는 지난 17일 임영호 회장과 임원, 이희정 대구시사회복지공동모금회 사무처장, 조대호 대구시 농산유통과장 등이 참석한 가운데 1,250만 원 상당의 KF98 마스크 5,000장을 대구사회복지공동모금회에 전달했다.



옥포읍 보림사, 저소득층위해 백미 60포 기탁
달성군 옥포읍(읍장 석민순)은 옥포읍 보림사(주지 선주스님·신도회장 배사들)가 17일, 코로나19로 어려움을 겪고 있는 저소득층 지역주민들에게 전달해 달라며 백미 10kg 30포, 백미 20kg 30포를 옥포읍행정복지센터에 기탁했다.



대한한돈협회 성주지부 소외계층 돼지고기 전달
(사)대한한돈협회 성주지부(지부장 권영)는 20일 성주군 노인회관에서 돼지고기 전달식을 가졌다. 이날 전달된 돼지고기 846kg(550만 원 상당)는 지난 16일 소외계층을 위해 한돈협회에서 기부한 것으로 읍면 노인정에 전달될 예정이다.



고령교회, 코로나 19 성금 기탁
고령군 다산면에 위치한 고령교회(목사 이성수)

이마트, 원기회복키트 300박스 기부
이마트(월배점, 감삼점, 성서점)에서 지난 13일 능이백숙오리, 감계탕 팩 등으로 구성된 원기회복키트 300박스(약 900만 원 상당)를 기부했다. 코로나19로 인해 무료급식소가 폐쇄됨으로써 식사에 어려움을 겪고 있는 독거노인 등 취약계층에 지원 될 예정이다.

꿈, 추억 그리고 희망

대구에서 30분!!

어린 시절 기억 속으로

성주 추억 박물관으로 초대합니다

1990's
추억특별기획전

성주 추억 박물관

유치원 · 어린이집 주중 특별할인

30% → 50%

30명 이상 단체 (평일 기준)
24개월 미만 무료

일반문의 : 054-932-5800
단체 문의·예약 : 010-7669-2220

경상북도 성주군 대가면 참별로 1718-1

성주 추억박물관에서 엄마, 아빠의 추억을 나눠요!!

- 곤충전시관 / 만화, 비디오 / 추억의 오락실
- 추억전시관 / 체험관 / 미니카트랙 / 피규어전시
- 추억의 갤러리 / 엄마, 아빠 어렸을적 추억교실
- 추억의 농기구 전시관 / 기차체험 / 추억 농장 : 토끼네집, 염소네집

※ 영업배상책임보험 가입

나가서 놀면 뭐하니?

세상 시원한 내집에서 즐기자!

월	화	수	목	금	토	일
20:00 미야노미야	19:00 미야노미야	18:00 미야노미야	17:00 미야노미야	16:00 미야노미야	15:00 미야노미야	14:00 미야노미야

푸른방송 177번(디지털) / 52-2(케이블) SK 173번 KT 995번 LG 226번

고령군 다산행정복합타운 공영주차장 준공



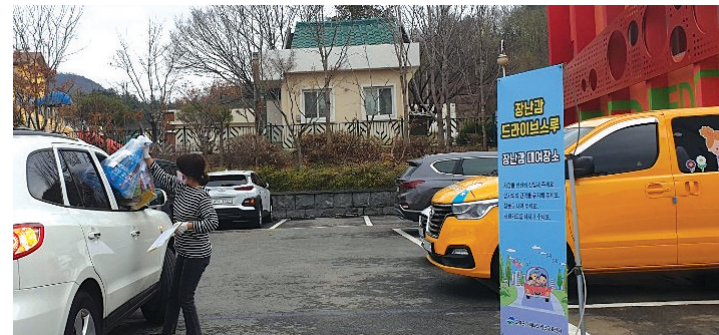
고령군(군수 곽용환)은 15일부터 다산면 상곡리 일원의 다산행정복합타운 공영주차장을 운영한다. 다산행정복합타운 공영주차장은 부차대입비를 포함하여 12억 3,000만 원의 사업비가 투입됐으며, 주차면수 84면의 규모로 조성됐다. 고령군은 이번 공영주차장 조성으로 다산행정복합타운, 다산초등학교, 아파트 등이 위치한 인구밀집지역의 주차난 해소뿐 만 아니라, 이면도로 불법주차로 인한 차량 통행불편 및 보행자 교통사고 위험도 함께 개선될 것으로 기대하고 있다. 〈자료제공:고령군청〉

아이나라 키즈교육센터 장난감 드라이브 스루 서비스 운영 중

고령군(군수 곽용환) 아이나라 키즈교육센터는 지난 3월 27일부터 '드라이브 스루'를 통한 장난감 대여서비스를 운영하고 있다. 코로나19 바이러스 확산을 예방하고자 2월 21일부터 임시휴관에 들어간 아이나라 키

즈교육센터는 가정양육의 부담을 느끼는 부모들에게 조금이나마 도움이 되고자 임시휴관 종료시까지 한시적으로 드라이브 스루를 운영할 계획이다. 이번 서비스는 센터 회원을 대상으로 홈페이지에서 온라인

예약을 하고 화요일부터 토요일(오후 2~5시)까지 센터 앞 공영주차장에 설치된 임시대여소에서 장난감을 수령할 수 있다. 모든 장난감은 철저히 소독한 후에 운전자와 동승자 모두 마스크를 착용한 후 대



가 진행되며, 기타 자세한 사항은 고령군 아이나라 키즈교육센터 홈페이지 공지사항을 참고하거나 054-956-1107(8)로 문의하면 된다. 〈자료제공:고령군청〉



고령군 '우곡장미공원' 조성

고령군(군수 곽용환) 우곡면은 4월초 3도(경북, 경남, 대구) 4개 시군(고령, 창녕, 함천, 달성)이 만나는 우곡교 입구 공터에 우곡장미공원을 조성했다. 장미공원 조성은 누구나 살고 싶은 아름다운 도시 고령을 만들기 위한 'I ♥ 대가야고령' 프로젝트의 일환으로

이루어졌으며 세계장미 1,200주를 식재했다. 하트모양 장미화단을 비롯해 장미공원 주변으로 송엽국 4천주와 꽃잔디 4천주를 추가로 식재했는데 17일에는 비가 오는데도 불구하고 우곡면 새마을지도자(협의회장 이관식, 부녀회장 황명희)와 마을주민 등 40여명이 아름다운 경관조

성에 힘을 쏟았다. 한편 우곡면 입구인 사촌교 차로와 도진마을 입구 화단에 I ♥ 대가야고령 우곡면 추진위원회(공동위원장 박돈현) 및 마을주민들이 힘을 모아 꽃잔디, 송엽국, 마가렛 등을 식재하여 봄의 정취를 더했다. 〈자료제공:고령군청〉

고령군, 코로나19 대응 추경 191억 편성

고령군(군수 곽용환)은 코로나19 인한 경제충격을 회복하고 민생안정 및 지역경제 활성화를 불어 넣기 위하여 191억원의 긴급 추경예산을 편성하여 17일 군 의회에 제출했다. 이번 추경은 코로나19로 인한 지역 소상공인의 경제적 충격을 완화하고 실직 등으로 직접적인 타격을 입은 국민의 고통을 덜기 위한 코로나19 피해회복 기반 마련에

중점을 두고 편성됐다. 이번 추경에서 올해 3,418억 원보다 5.6%, 191억 원이 증가한 3,609억 원으로 증액했다. 주요 사업으로는 ▲재난 긴급생활비 지원 16억원 ▲긴급복지 지원 12억원 ▲저소득층 한시 생활 지원 11억원 ▲소상공인 경제 회복 지원 9억원 ▲코로나19 특별 공공근로사업 3억 등이다. 또한 고령군의 회에서는 올해 국외연수 예산

과 의원정책개발비 등 관련 예산 6,450만 원을 추경에 반영하기로 했다. 곽용환 고령군수는 "이번 추경은 코로나19로 경제적 어려움을 겪는 소상공인의 충격을 최대한 완화하고 국민의 생활 안정을 지원하는데 초점을 뒀다"며 "4월중 군의회 의결로 추경(안)이 확정되면 즉시 집행할 수 있도록 만반의 준비를 다하겠다"고 밝혔다. 〈자료제공:고령군청〉

가연성 생활폐기물 위탁처리 개시

고령군(군수 곽용환)은 군 소각시설(환경사업소) 처리용량(16톤/일) 이상 발생하는 가연성 생활폐기물에 대하여 14일부터 민간위탁 처리를 시작했다. 최근 지자체마다 급증하는 생활폐기물과 방치폐기물, 영농쓰레기로 몸살을 앓고 있는 가운데 고령군도 증가하는 생활폐기물 문제 해결을 위하여 민간위탁 처리를 시작하게 된다. 고령군은 작년 폐기물처리 종합계획 수립용역을 발주하여 타 지자체의 비교견학과 사례조사를 실시했으며, 올해 5억원의 사업비를 투입하여 1일 처리용량 이상 발생하는 생활폐기물에 대하여 민간위탁 처리를 시작하게 된 것이다. 올 연말까지 처리 계획량은 1,770톤으로 전량 폐기물 중간처리업체(일반소각)에 위탁 처리할 계획이다. 〈자료제공:고령군청〉

성주군, 음식점 위생 환경개선 올인

성주군은 27일~5월 4일까지 '음식점 위생수준 향상 환경개선사업 추진계획'에 따른 참여업체 신청을 받는다. 이번 사업은 코로나19 발생으로 인한 국내의 경제여건 악화로 경영에 어려움을 겪고 있는 일반음식점의 재래식 시설 및 위생환경을 개선하여 안전한 먹거리를 제공하는 한편 범군민 확산을 통해 민생 안전 및 지역경제 활성화를

위한 올인(All-in)대책의 주요시책이다. 음식점의 위생환경이 열악하거나 노후된 시설을 우선 선정, 쾌적하고 깨끗한 변화로 이끌어 내고 업소별 신청된 사업계획에 따라 현지방문 조사를 실시해 맞춤형 시설개선 사업으로 추진하게 된다. 음식점에서는 좌식시설의 입식시설 교체, 폐쇄형 주방의 개방형 주방 전환, 화장실

환경개선 공사 중 1개 이상을 필수로 개선해야 하며, 지원 범위 내에서 세 가지 중복도 가능하다. 이 밖에 입구 메뉴판, 벽면 메뉴판, 주문용 메뉴판 중 하나는 지정된 모델로 반드시 교체해야 하고 코로나19로 인한 손씻기의 중요성이 강조됨에 따라 출입구 소형세면대 설치를 특화시책으로 추진하며, 욕의 간판 교체도 가능하

다. 지원금액 한도는 1개 업소당 합계 2,000만 원까지 지원되며, 30% 이상 자부담이 필요하다. (사)한국외식업중앙회 경북지회 성주군지부(지부장 윤을주)는 지난 3월부터 성주군과 수차례 의견수렴 과정을 거쳤으며 "음식점 시설개선을 통하여 주민들이 청결하고 안전한 환경에서 가족과 함께 외

식할 수 있도록 외식업지부가 앞장서겠다.?"고 다짐했다. "자세한 사항은 성주군청 홈페이지 또는 읍면사무소, 성주군청 경제교통과 식품공중위생담당 부서(☎054-930-6722, 6723), (사)한국외식업지부 성주군지부(☎054-931-1901)로 문의하면 된다. 〈자료제공:성주군청〉

성주군, 의료진에 성주참외 전달

성주군(군수 이병환)은 제철을 맞이해 달달한 향기와 아삭함으로 소비자의 입맛을 사로잡은 성주참외 9,000세트(2개/1set)를 질병관리본부 및 대구·경북·서울지역 코로나 19전담병원 13개소에 20일부터 순차적으로 전달한다. 코로나 19 확산으로 질병관리본부에서는 1,000여 명의 직원이 비상방역체제에 돌입하여 코로나 19와 사투를 벌

였으며, 특히 확진자가 대거 발생한 대구·경북지역과 서울지역 전담병원 의료진들은 24시간 근무체제로 코로나 19 바이러스와 싸우고 있다. 이에 성주군에서는 의료진의 희생과 노고에 대한 감사의 표시로 지난 겨울부터 접목하여 본격적인 출하기를 맞이한 세계 최고의 맛과 향을 자랑하는 대한민국 대표과일 성주참외를 전달했다.

올해 재배 50주년을 맞이한 성주참외는 전국 재배면적의 70% 이상을 차지하는 대한민국 대표과일로 재배기술의 발달로 높은 당도를 자랑할 뿐 아니라 아삭한 식감으로 인해 요즘 같이 몸이 처지는 시기에 입맛을 깨우는데 제격이며, 비타민 C와 엽산이 풍부하게 들어있어 피로 해소 역할을 톡톡히 하고 있다. 뿐만 아니라 베타카로틴이 많아 면역력 증강에도 좋으며 활용범 또한 다양하여 참외스무디, 참외장아찌, 피클을 만들 수 있다. 성주참외재배 농민들에 대



표해 이병환 성주군수는 "코로나-19 확산으로 전국민이 위기에 처한 시기에 질병관리본부의 진정한 리더십과 전담병원 의료진들의 희생은 지역민들에게 귀감이 되고 힘이 되고 있다. 호흡기 질환에 좋

고 베타카로틴이 많아 면역력 증강에도 좋은 '성주참외'를 드시고 그간의 피로를 싹 날려버리시길 바란다"며 성주군민들의 마음을 담아 전달했다. 〈자료제공:성주군청〉

성주군 해피하우스 운영

성주군 건강가정·다문화가족지원센터는 비대면 가족 프로그램 '해피하우스'를 운영한다. 코로나19로 인해 성주군에서 개최하는 어린이날 행사가 취소되고 집에서의 생활이 일상이 되어감에 따라 즐거운 놀이를 통해 가족 간 스트레스를 해소하고자 기획했으며, 유아 25가정, 초등학생 25가정이 대상이다. 아동의 사고력 및 창의력을 높일 수 있고 부모와 자녀가 협동해 만들 수 있도록 활동키트를 무료로 제공한다. 20일부터 선착순 전화 접수를 받으며, 활동키트는 문화예술회관 주차장에서 28일 오전 10시~낮 12시, 오후 2~4시까지 2회에 걸쳐서 드라이브 스루 방식으로 전달한다. 대상 가정은 활동 후 일지를 5월 8일까지 센터 담당자 이메일(master2230@korea.kr)로 전송하면 된다. 〈자료제공:성주군청〉

성주군, 커피 바리스타 2급 자격증반 수강생 모집

성주군 문화예술회관은 경력 단절 여성의 취업 능력 개선을 대상으로 5월 중 주2회 월·수 3시간씩 주간반·야간반으로 나누어 총 15회 과정으로 강의가 진행될 예정이다. 교육생들은 커피에 대한 이해를 높이기 위한 이론 과정

부터 에스프레소 추출, 스티밍, 카푸치노 만들기 등 실급과정 전반을 이수한 후 바리스타 2급 자격증 취득에도 도전하게 된다. 수강료 및 재료비는 무료이다(교재비와 자격증 취득비만 개인부담). 〈자료제공:성주군청〉

코로나19 피해 소상공인 지원사업 신청·접수 성주군 24억 원 지원

성주군(군수 이병환)은 20일부터 읍면사무소를 통해 코로나19 피해 소상공인 '점포 재개장 지원사업' 및 '경제회복비 지원사업'의 지원신청을

받는다. 성주군은 소상공인 지원을 위해 예산 24억 원을 확보하고 전년도 매출액 3억 원 이하 소상공인을 대상으로 매출액

이 70% 이상 감소한 점포에 최대 100만 원을 지원하고, 매출액 10% 이상 감소한 점포에 대해서는 전년도에 사용한 카드 수수료를 최대 50만 원까지 지원할 계획이다.

또한, 강력한 사회적 거리두기에 동참한 학원, 노래방 등에 대해서도 적극 지원한다는 방침이다. 이와 별도로 매출액 1억 5,000만 원 이하의 소상공인에게는 전년도에 사용한 카드 수수료를 최대 50만 원까지 지원한다고 밝혔다. 〈자료제공:성주군청〉

이병환 군수는 "소상공인 위기극복을 위한 신속하고 적극적인 지원을 통해 소상공인의 경영회생과 지역경제 활성화에 최선을 다하겠다"고 밝혔다. 〈자료제공:성주군청〉

호구공감 차트대결
호구의 치트

매주 1월 저녁 8시
푸른방송 8VSB 36-1, 디지털 44번
IPTV KT olleh 39번, SK Btv 48번, LG U+ 40번 | SkyLife 45번

JTBC2

지역사랑 파트너 '나' 보다 '우리'가 강하다. 서로 도우며 힘들수록 함께해요!

음식관련

장기·화원

종독농이배섯백숙
농이배섯오리백숙 ₩55,000
농이배섯닭백숙 ₩50,000
농이배섯우육 ₩110,000
농이배섯계탕 ₩12,000
달성군 화원면 천년리 295
화원삼거리 역서로 대
T.635-3434

기타(타구)지역

커피와 디저트를 만나다
카페 투다트 알공산점
대구시 파계로 596 053.981.1359

생민가 참숯가마
참숯 생삼겹살 맛집
생민가 숯가마
☎ 053.852.0035
경산시 와촌면 팔공로 86-8

산골장어·아나고 전문점
새기장이라고
☎ 053.586.9988
달성군 다사읍 세천리 1599-1

H 현대해상 인바운드 상담원 모집

일자리 찾기 힘든 대구의 환경속에서 남겨놓은, 경력무관하게 안정적이고 장기적으로 근무할 일자리를 찾으시는 분들을 초대합니다.

- 업무: 현대홈쇼핑 방송 시청 후 보형상담신청 고객에게 관련 상품 안내후 가입진행
- 근무조건: 09:20~18:30 (주5일) / 점심시간 70분 / 간식시간 30분
- 수당
 1. 실적별 기본급+성과수당(인센티브)
 2. 보너스수당(2개월마다)
 3. 유지원리수당 4. 장기활동수당 5. 각종시책
 ※현재 근무중인 상담원 60여명 월평균급여 250~300만원 (상위권 500만원이상)
- 모집연령: 20세~60세(남여불문)
- 정착지원금: 1차월~3차월 최저보장 각 100원 지급
- 배우고 정착하는데 아낌없는 지원을 해드립니다.
- 근무장소: 대명동 남대구우체국빌딩 11층 (교대역 2번출구)

★ 면접참석시 교통비 10,000원 지급 ★ 교육 기간 중 중식제공
★ 입사확정시 상품권 50,000원 지급 면접일정 등 기타 상세문제는 전화주세요~
문의: 053-717-6062 / 010-8293-3788

리빙

도배·장판 시공전문
안광인테리어
010-3099-1684
달서구 반등 97A

마음이 넉넉하고 풍요로워
더욱 **'따뜻한 봉사'**
터미널 무료급식(비영리단체)
자원봉사 및 물품 후원 조동철 이사장 010-9195-1878

취사 가능한 펜션형 모텔
거제 남부 관광명소 최적의 위치
파타야 모텔
예약 055) 633-2340
010.2598.5196
거제시 남부면 해금강 2길1-1

기타

Q 24시
타이, 아로마 마사지
T.(053)636-5238
달서구 상인서로 20 (4층)
(구. 상인나이트 건너편)

롯데이올렛
이시아폴리스점
945-2302
대구시 동구 봉우동 1545

중고물품 판매합니다.
전집(전래, 명작 등), 인형, 장남갑
다수 보유, 가격조정 / 직접방문필!
문의: 010-3424-8523

청소년과 부모님을 위한
재미있고 신나는 #진로코칭북
두근두근,
꿈과 마주하기
상담코칭센터 인투케어 070-4306-1201

인터넷 쇼핑몰 **"레드방"**
저렴한 가격, 정직한 마음으로
고객과 함께 하겠습니다.
070-8911-7711
달성군 화원읍 인흥길 63 1층

MODERN DESIGN & COZY COMFORT
스탁일리위안 인테리어의 약속함
공간과 사람들 건축/인테리어전문
010.2902.3097

우리 동네 구석구석, 크고 작은 소식들이 살아 있는 곳!
지역민을 위한 푸른방송 ch 4
www.cine80.co.kr
문의: 984-8008

자연속의 디지털 자동차극장
씨네80
상영시간
1회 19:30
2회 21:20
3회 23:00
www.cine80.co.kr
문의: 984-8008

대구의 장수기업 찾습니다

본사 대구 소재, 창업 30년 경과, 근로인원 30인 이상

대구시와 대구상공회의소는 ‘대구3030기업’을 선정한다. ‘대구3030기업’ 선정사업은 일찍이 대구에 기반을 두고 지역경제발전에 기여한 향토기업을 선정·예우하기 위한 시책으로, 지역 기업인에게 자긍심을 부여하고 사회적으로 존경받는 기업문화를 확산하기 위해 2007년부터 추진하고 있다.

다음달 15일까지 접수할 분야 서류심사, 적격여부 조회, 기업활동지원위원회 심의 등을 거쳐 최종 선정한다.

지금까지 ’07년 68개, ’08년 20개, ’10년 10개, ’12년 14개, ’14년 20개, ’16년 12개, ’18년 15개 등 총 159개 기업이 선정됐다.

‘대구3030기업’에 선정되기 위해서는 본사가 대구에 소재하고 대구 지역 내에서 사업한 기간이 30년이 경과해야 하며, 근로인원이 30인 이상인 기업이어야 한다.

30년이 경과한 향토기업이라도 기업명과 기업주가 모두 변경된 기업, 3030기업으로 이미 지정된 기업, 산업재해 관련 명단 공표 기업, 공정거래법 위반 기업, 세금체납·수사·언론보도 등으로 사회적 물의를 일으킨 기업은 제외된다.

‘대구3030기업’으로 선정되면 대구시장, 대구상공회의소 회장 공동 명의의 지정패가 수여되고, 대구시에서 운영하는 중소기업육성자금 우대지원(2년), 대구광역시지방세무조사운영규칙에 의거 세부조사 면제(3년), 해외 시장개척단 파견 및 해외

<자료제공:대구시청>

천문대 1m 망원경 원격관측자 공개모집

국립대구과학관, 대형 망원경 사용 기회 활짝

국립대구과학관(관장 김주한)이 천문대 주망원경의 원격관측을 위한 관측자를 모집한다.

천문대 1m 주망원경은 2016년 설치되어 주로 육안관측용으로 사용되어 왔으며, 촬영을 위한 관측자 공개 모집은 이번이 처음이다.

국립대구과학관 천문대 1m 망원경은 빛 공해가 심한 도심 환경일지라도 맨눈으로 볼 수 있는 별보다 1만배 이상 어두운 별(16등급 이상)까지 관측이 가능하다(14등급까지는 2% 이내의 오차로 별의 밝기를 측정할 수 있다).

국립대구과학관은 이번 원격관측자 모집으로 시민들에게 고급 과학기기 사용기회를 제공할 뿐 아니라 천문대 1m

망원경의 활용을 위한 새로운 아이디어를 찾을 수 있을 것으로 기대하고 있다.

선정된 관측자는 망원경 구동 시스템에 온라인으로 접속하여 관리자의 사용지원에 따라 직접 관측할 수 있다.

국립대구과학관은 원활한 관측 수행 및 자료 획득을 위하여 1m 망원경 관측범 및 관측자료 특성에 대한 온라인 교육도 실시할 예정이다.

망원경 원격관측 기간은 6월 초까지이며, 관측신청서는 4월 27일까지 E-mail(obs@dnsm.or.kr)을 통해 접수한다.

신청 자격 제한은 없으며, 교육이나 연구용 목적이 포함된 경우 우대한다.는 방침이다.

<자료제공:국립대구과학관>

대구시 홈페이지 큰 인기

코로나19 전용 홈페이지, 확진자 현황 등 실시간 정보 긴급생계자금지원 신청 등 정보 알리미 큰 역할

대구시가 코로나19에 대응하기 위해 지난 2월 24일 개설한 ‘코로나19 전용 홈페이지’가 실시간 정보제공으로 시민들로부터 큰 인기를 얻었다.

지난 2월 18일 지역내 코로나19 최초 확진자가 발생함에 따라 시민들에게 신속하고 정확한 상황을 알리기 위해 전국에서 가장 빠르게 시 홈페이지 초기화면을 ‘코로나19 전용 홈페이지’로 전환했다.

이를 통해 확진자 현황, 정례 브리핑, 선별진료소 현황, 예방수칙 등을 홍보하는 한편 페이스북, 블로그, 유튜브 등 대구시 공식 SNS와 연계한 플랫폼을 구축해 코로나19에 대한 실시간 상황을 제공했다.

또한 시간이 지날수록 확진자 수가 늘어나고 시민들의 관심이 증대하자, 코로나19에 대한 정보를 콘텐츠별로 구체화하고, 실질적으로 시민들에게 피복에 와 닿을 수 있는 정보를 제공하기 위해 ‘코로나19 전용 홈페이지’를 시민 맞춤형으로 확대·개편했다.

주요 콘텐츠는 일일현황과 대구시장 브리핑, 확진자·완치자 추이, 기부 및 미담사례, 경제지원, 확대 선별진료소 현황과 강화된 예방수칙, 마스크 판매현황 등으로 구성했다.

3·28 대구운동과 사회적 거리두기 실천 등으로 최근에는 코로나19 확진자 수가 감소하고 완치자가 늘어남에 따라 경제방역, 생활방역으로의 정책 전환에 맞춰 대구시 홈페이지도 새롭게 개편했다.

먼저 시민들의 관심이 높은 코로나19 피해에 따른 각종지원 대책에 대한 바로가기 배너를 전면에 배치해 대책별 지원대상, 지원금액, 신청방법 등을 안내했다.

특히 긴급생계자금과 소상공인 생존자금 지원 신청은 시 홈페이지를 통해 바로 신청할 수 있도록 했다.

평소 시 홈페이지 방문자는 하루 평균 2만명 내외였으나 ‘코로나19 전용 홈페이지’ 개설 이후에는 일평균 방문객이 14만명으로 증가했으며, 지난 3월 6일에는 27만명이 방문해 일방문객 최고치를 기록하기도 했다.

<자료제공:대구시청>

대구소방안전본부 청렴액자 제작·배부

대구소방안전본부(본부장 이지만)는 청렴의 생활화를 위해 늘 청렴을 되새길 수 있도록 ‘가족에게 하는 청렴서약’ 액자를 제작해 소속 직원들에게 배부했다.

청렴액자는 사랑하는 가족 사진과 자신의 청렴서약서를 함께 배치할 수 있는 접이식으로 제작해 보직간부, 민원·회계·인사 담당자 등 총 500여개를 배부했다.

액자제작은 청렴문화 개선 노력과 친절한 소방행정서비스를 제공하는 모습을 시민에게 보이는 한편 청렴1등급 실현을 위해 가족에게 하는 서약 형식으로 기획했다.

청렴액자를 받은 직원들은 “한 가정의 아빠, 엄마, 배우자, 자녀로서 그들에게 부끄럽지 않은 공직자가 되기 위한 동기부여가 되고 업무 중 지치고 힘들 때 위로가 된다”며 자신을 되돌아보고 청렴을 생활화하는 효과를 기대하고 있다”면서, “청렴문화가 정착할 수 있도록 향후 전 직원으로 확대할 계획이다”고 말했다.

<자료제공:대구소방안전본부>



“대구는 당신을 기억하겠습니다”

코로나19 영웅들에게 SNS 릴레이

대구시는 코로나19 위기에서 빠진 대구를 위해 전국 각지에서 달려와 준 의료진, 구급대원, 자원봉사자들에게 감사의 마음을 전달하는 시민 참여 SNS 감사릴레이를 시작한다.

지난 2월 18일 이후 대구지역에 코로나19 확진자가 급증하면서 공공의료 붕괴가 눈앞에 닥치자 공중보건의, 간호장교를 비롯한 의료진들과 구급대원, 자원봉사자 등이 전국 각지에서 대구를 지키기 위해 달려왔다.

이들의 헌신적인 노력에 힘입어 대구지역이 안정을 되찾게 됨에 따라 확진자의 호송을 위해 몸을 아끼지 않은 구급대원 244명은 3월 19일, 신임 간호장교 75명은 4월 10일 각각 원래 자리로 돌아갔다.

이에 대구시는 이러한 코로나 영웅들을 영원히 잊지 않겠다는 의미를 담아 시민 모두가 동참하는 “대구는 당신을 기억하겠습니다” SNS 릴레이를 시작한다.

먼저 대구시는 코로나 영웅들에 대한 감사의 마음을 담은 SNS프로필 이미지 3종을 제작해 대구시 홈페이지와 SNS채널로 배포하는 SNS공유 캠페인을 진행한다.

아울러 시민들이 다양하고



<SNS 프로필 응원릴레이 이미지>

은 SNS프로필 이미지 3종을 제작해 대구시 홈페이지와 SNS채널로 배포하는 SNS공유 캠페인을 진행한다.

개성있게 감사의 마음을 표현할 수 있도록 21일부터 30일까지 페이스북과 인스타그램을 통해 ‘시민감사 릴레이 이벤트’도 진행하기로 했다.

이번 릴레이 이벤트는 대구시가 제작한 감사 이미지 스티커를 마스크에 부착하거나, 합성하는 방법으로 사진을 촬영한 후 대구시 공식 페이스북과 인스타그램을 통해 참여하면 된다.

공식 SNS 채널을 통해 알 수 있으며, 우수자 5명과 추천을 통해 선정된 50명에게는 소정의 상품을 제공할 예정이다.

대구시는 그동안 ‘힘내요 대구’, ‘대구의 4월 기다려봄’ 등 브랜드슬로건을 활용한 SNS프로필 응원릴레이와 ‘328대구운동’ 등 범시민 캠페인을 진행해 많은 호응을 얻은 바 있다.

<자료제공:대구시청>

자세한 참여방법은 대구시

목요단상 (木曜斷想)

기억, 기록

메모엔, 에디스, 링컨, 빌게이츠 이들의 공통점은? 모두 메모광이라 불릴 만큼 메모하는 습관을 가지고 있었다는 것이다. 순간순간 생각나는 아이디어나 정보를 메모한 습관은 이들이 많은 사람들로부터 존경을 받을 수 있는 밑거름이 되었다. 성공한 기업의 CEO나 정치인 중에도 메모수첩을 활용하는 이들이 꽤 많다고 한다. 이들이 남긴 메모는 역대의 고가에 팔리면서 먼 훗날 그 가치를 인정받기도 하지만 국가나 사회의 현재를 진단하고 미래를 예견하는 주요한 자료로 활용되기도 한다.

국가나 사회, 개인이나 조직이 발전하기 위해서도 현재나 과거에 대한 성찰을 통해 미래에 대비한 청사진을 만드는 일이 무엇보다 중요하다. 기억은 언젠가 사라질 수 있지만 기록은 영원하다. 기록은 현재인 동시에 과거이며 미래가 된다. 어떤 형태, 어떤 내용인든 기록은 지침이 되고 역사가 되는 것이다. 기록의 분석을 통해 실수를 되풀이 하지 않을 수 있으며 미래 준비도 가능하기 때문이다. 때문에 현재의 기억을 기록하고 이를 정리·분석하는 일은 더 나은 미래를 위해 반드시 해야 할 작업이다.

전 세계가 현재 겪고 있는 현재 사태는 말 그대로 전대미문, 한 번도 경험하지 못했던 일이다. 이러한 팬데믹이 언제 다시 발생할지 모른다. 때문에 이러한 사태를 극복하는 과정에서 발생한 모든 기억들은 하나도 빠짐없이 기록되어야 한다. 그리고 그 기록들은 체계적으로 분석되어야 하며, 분석된 자료는 미래를 위한 지침서로 만들어져야 한다.

의료현장에서 환자와의 사투에서 겪었던 경험이나 감동스러웠던 장면들, 형제 친척과 만나지 못하면서 지냈던 일상의 기억들과 이전에는 느끼지 못했던 소소한 행복, 개인의 자가격리 극복 경험, 정부나 지방자치단체가 정책을 결정하고 시행한 과정과 그 성과, 국제사회와의 공조, 해외 교민을 비롯한 해외거주자에 대한 배려 등 이번 사태와 관련된 것이라면 어느 것 하나 빠짐없이 기록되어야 하고 체계적으로 정리되어야 한다.

사고는 언제 어디서나 누구에게나 일어날 수 있다. 그러나 그에 대한 대비가 되어 있느냐 없느냐에 따라 그 사고는 단순한 사고가 될 수도 있고 엄청난 재앙이 될 수도 있다. 제대로 된 기록, 치밀한 분석, 그리고 이에 근거한 구체적 실천계획과 행동지침 수립 등 이번만은 실현되기를 기대해 본다.

중소기업중앙회 등 여러 기관단체에서 코로나19와 관련한 방역 치료, 선행이나 미담 등을 발굴하는 공모전을 진행한다고 한다. 다양한 방법으로 프로젝트를 전개해서라도 이번 사태와 관련된 자료, 경험, 사례들을 빠짐없이 기록해야 한다. 난국을 어떻게 극복했는지 알 수 있는 것도 기록이고 앞으로 다가올지도 모를 난국을 지혜롭게 극복할 수 있는 해답도 기록에 있다.

기억하기 위해 기록해야 한다. 기록은 현재를 지혜롭게 만드는 동시에 미래를 밝히는 역사가 된다.

<자료제공:대구시청>

내 고장 문화유적 탐방

114. 쌍계리 치마거랑 마을 유적(1)

1) 프롤로그

뜻깊어진 한자와 소리글자인 한글. 이 둘은 각자 묘한 매력과 특징이 있다. 한자는 많은 내용을 한 두 글자로 요약할 수 있는 함축성, 한글은 모든 소리를 소리 나 대로 자유롭게 표기할 수 있다. 향토사에서 이 둘의 차이를 확인할 수 있는 분야가 있다. 바로 옛 지명이다. ‘치마거랑’·‘장군만병이’·‘야콧들’·‘현내들’·‘중간골’·‘돌을양지’·‘푸실’ 등등. 이런 옛 지명들은 한자화과정을 거치면서 대부분 한자명으로 교체되었지만, 수백 년이 흐른 지금도 사골 자연부락에서는 옛 지명을 그대로 사용하는 예가 많다. 신기한 일이고 다정한 일이다. 이번에는 2회에 걸쳐 유가를 쌍계리 치마거랑 마을에 산재한 유적에 대해 알아보자.

2) 구천과 초곡천이 합류

비슬산 서쪽 끝자락 유가읍과 현풍읍이 만나는 경계에 쌍계리라는 마을이 있다. 지금의 달성 디지털(DGIST)와 테크노폴리스 아파트 단지 사이에 긴 전통 마을이다. 쌍계(雙溪)라는 지명은 글자 그대로 두 시냇물이 만난다는 뜻. 초곡리[푸실]에서 내려오는 초곡천과 비슬산에서 내려오는 구천[현풍천]이 이 마을에서 만난다. 유가를 쌍계1·2리 중 1리는 다른 말로 ‘치마거랑’ 마을이라 불린다. 마을명이 독특하면서도 친근하다. 치마거랑의 유래에 대해 <쌍계마을지>와 ‘풍영대 복원비’에는 다음과 같이 설명되어 있다.

○ 지형이 말이 달리는 형상을 하고 있는 치마산의 치마(馳馬)와 마을 앞 거랑(渠)을 합하여 ‘치마거랑’이라 부르다가 조선 초기에 구천과 초곡천이 합류하는 곳 즉 쌍계라 하였으며...
○ 말이 달리는 형국을 하고 있는 치마산 꼬리 부분에 위치한 마을이라 하여 치마꼬리(尾)라 불렀으며 그 후 치마산의 치마와 거랑을 승[어]하여 치마거랑이라 부르다가...
(쌍계마을지)

유래를 보니 뜻밖에도 치마거랑은 한글명이 아닌 한자명이다. 그럼에도 한글이름처럼 정겹게 느껴지는 것이 참 매력 있다. 쌍계리에는 지금도 정겨운 옛 지명들이 많이 남아 있다. 치마거랑·중간골·고양네 돌을양지·달골·사재도랑·당산등·쓰리목·달볼터 등등.

3) 1634년 풍영대에 모인 선비들

치마거랑 마을을 북에서 남으로 관통하는 그리 길지 않은 초곡천변에는 의외로 많은 유적이 산재해 있다. 가장 대표적인 것 한 두 개만 꼽으려면 도동서원의 전신인 쌍계서원터와 풍영대 각석을 들 수 있다. 쌍계서원터는 다음에 살펴보기로 하고 풍영대 각석에 대해 먼저 알아보자. 쌍계서원터에서 초곡천을 따라 북쪽으로 약 100m 지점에 제법 큰 규모의 바위절벽이 있다.[현재 일부 붕괴된 상태] 이 바위절벽 한편에 글씨가 새겨져 있는데 이것이 풍영대 각석이다. 지금으로부터 정확히 386년 전인 1634년(인조 12)에 새긴 바위글씨다. 풍영대 각석의 내력을 요약해보면 이렇다.

동명 김세렴이 1632년(인조 10) 현 풍영현길로 왔다. 그는 현 풍영현과 현 풍영학을 제경해 시행했는데 그 성과가 뛰어나 조정에서 다른 고을로의 전파를 명했을 정도였다. 그는 현 풍영관에서 지적 거리인 치마거랑마을을 초곡천변 풍영대를 즐겨 찾았다. 경치도 경치였거니와 도동서원의 전신인 쌍계서원터·조항정터·영귀암 등이 가까이 있었기 때문이다. 1634년 5월 16일, 그는 고을 선비 12명과 함께 풍영대에 올라 시회를 열었다. 그리고 시회를 기념하는 뜻에서 풍영대 바위 한 곳에 ‘풍영대(風詠臺)’ 세 글자를 새기고 그 아래에 시회에 참석한 13인의 명단을 새겼다.

그런데 1980년대 풍영대 절벽 중 일부가 붕괴되는 일이 있었다. 이때 풍영대 각석도 함께 무너졌다. 이에 1988년 5월 마을주민과 달성군이 힘을 합쳐 무너진 풍영대 각석을 다시 세우고, 각석 앞에 풍영대 내력을 새긴 ‘풍영대복원비’를 세웠다. 현재 풍영대 각석은 상부의 ‘풍영대’ 세 글자와 김세렴의 성명·호·자를 새긴 부분은 일부 훼손된 상태며, 나머지 12인의 명단은 대부분 확인이 된다. 김세렴·나이준·김대용·김선영·곽홍연·곽홍장·조항세·김시준·곽태원·박동형·곽의창·허암·박형용[복원비분에는 박형용이 곽형용으로 잘못 표기되어 있다] ‘풍영’과 ‘영귀’는 눈어 선진편에 나오는 가수에서 묵묵하고 무에서 바람 쇠고[뽕] 노래 하면서[영] 돌아온다[귀]는 구절에서 가져온 말이다.

4) 끊어진 용맥을 다시 있다

치마거랑 마을 뒷산에는 ‘장군만병이’라 불리는 봉



쌍계리(치마거랑) 마을 입구 표지석

우리가 있다. 비슬산 서쪽 지맥 끝자락인 이 봉우리는 남쪽으로 1km쯤 더 내려와 치마거랑 마을 당산폭이 있는 당산등에서 끝이 난다. 예로부터 이 마을에서는 장군만병이의 정기를 이어받은 인물과 장군이 난다는 전설이 있었다. 그래서일까. 일제강점기 때 일제는 장군만병이와 당산등을 잇는 산줄기의 머리부분을 썩둑 잘라 버렸다. 풍수지리설에서는 지기(地氣)가 흐르는 산줄기를 용(龍)이라 하고, 그 용맥이 끊기는 지점을 혈(穴)이라고 한다. 우리가 통상 뱀자리·집터·마을터와 관련해 땅덩이라 칭하는 곳이 바로 혈자리다. 풍수로 보면 치마거랑 마을은 치마산 장군만병이의 정기가 내려와 맺힌 혈자리 명당인데, 일제가 그것을 알고 치마산혈 용맥을 잘라버린 것이다. 치마산혈이 잘린 위치는 치마거랑 뒷마을인 고양네 서원 산줄기로 풍영대에서 북쪽으로 약 200m지점이다. 그런데 치마혈이 잘린다고부터는 비반 오면 풍영대 아래 초곡천에 붉은 물이 흘렀고, 마을출신 인물들에게도 좋지 않은 일이 일어났다. 대표적인 예가 영화 ‘빨간 마후라’의 실제 인물인 유치곤 장군이다. 유창군은 장군진급 3일을 앞두고 갑자기 쓰러져 1965년 1월 1일 장군진급특명이 발표되는 날 순직했다. 이치림 마을에 좋지 않은 일들이 이어지자 주민들은 잘린 산줄기를 다시 잇기로 했다. 1997년 2월 2일 산줄기를 다시 복원하고 그 자리에 이룬 내력을 기록한 ‘치마산혈복원비’를 세웠다. 그런데 정말 신기한 일이 일어났다. 치마산혈복원 2년 후 마을에서 박사가 났고, 3년 후 유치곤 장군이 호국의 인물로 지정되는 등 마을에서 다시 인물이 나기 시작한 것이다.

<다음 호에 계속>

송은석 (대구시문화관광해설사)
e-mail: 3169179@hanmail.net



시민의 힘과 지혜를 하나로 모아 위기 극복

완전종식될 때까지 사회적거리두기 생활화 등 범시민 운동으로 추진

대구시는 21일 각계각층 인사 200명과 함께하는 코로나 19 조기 극복과 조속한 경제 회생을 위해 ‘코로나19 극복 대구시 범시민대책위원회’(이하 “대책위원회”)를 출범하고 민·관이 함께하는 상시 방역체제로의 전환을 추진한다.

이들 위해 각계각층 대표인사로 구성된 대책위원회를 출범하고 ‘민·관 협력 생활방역’ 체제의 방향과 구체적인 실천과제 등을 논의·결정할 계획이다.

대책위원회는 200명의 민간위원으로 구성되며, 대구시장과 주요 분야 대표가 공동위원장을 맡아 범시민 운동 추진 방향을 설정하고 범시민 운동의 확산을 주도하게 된다.

이들 위원들은 방역대책분과, 시민운동분과 등 10개 분과(①

방역대책 ②시민운동 ③시민생활 ④문화체육 ⑤장애인·어르신들 ⑥아동·청소년들 ⑦경제 ⑧의료 ⑨교육 ⑩교통)로 나뉘어 분야별 추진과제 발굴 및 세부 예방지침을 수립하는 역할을 맡고, 대구시는 각 분과별로 실무지원단을 구성해 추진과제 집행 등 위원들의 활동을 총력 지원한다.

또한, 시민들이 공감할 수 있는 시민밀착형 실천과제발굴을 위해 구·군에서도 민·관 협력 추진단을 구성해 실효성 있는 과제실천과 시민사회 조기 확산에 힘쓸 예정이다.

대책위원회는 주 1회 개최되며, 특히 전국 최초로 민·관 온라인 네트워크를 구축하여 200명의 대규모 인원이 동시에 참여하는 영상회의로 개최함으로써 새로운 회의문화를 만들어갈 계획이다.

<자료제공대구시청>

융합의료산업 혁신성장 지원

8개 내외 선정, 기업별 최대 5천만 원 지원

대구시는 최근의 코로나19 사태로 어려워진 지역 의료산업의 재도약을 위해 ‘대구혁신도시 오픈랩(OpenLab) 사업’으로 ‘2020년 핵심기업 혁신성장 지원 프로그램’을 공고하고 29일까지 참여기업을 모집한다.

대구시는 혁신성장에 애로 겪는 지역 중소기업의 제품 개발부터 시판까지 전주기 맞춤형 지원을 위해 혁신 생태계인 ‘대구혁신도시 오픈랩(OpenLab)’을 조성하고 지역 융합의료 산업의 성장을 지원해 왔다.

이번에 공고한 ‘2020년 핵심기업 혁신성장 지원 프로그램’은 융합의료산업(지능화·ICT 기술융합을 통한 개인 삶의 질 향상을 위한 산업) 분야에서 신제품 개발 또는 기존 제품 고도화를 위해 빅데이터, 지능정보 등을 활용한 혁신기술의 적용이 필요하거나 장비·자금부족 등으로 제품화가 어려운 중소기업을

지원하기 위해 마련됐다. 이번 지원 프로그램에는 그동안 지역 중소기업의 지원에 앞장서 온 지역 대학, 연구기관 등 지역 혁신기관과 우수한 기술과 인프라를 보유한 혁신도시 이전 공공기관이 함께 참여해 지역기업의 혁신성장 모델링을 살릴 수 있을 것으로 기대된다.

<자료제공대구시청>

길을 묻는 답하다

동료



김우희 전양대법고교수

제 2차 세계대전 때 영국군 특공대 1개 분대가 적진 깊숙이 침투하여 임무를 수행하고 복귀하려는 차였다. 이때 한병의 병사가 보이지 않았다. 분대원들은 사력을 다해 없어진 병사를 찾아보았으나 허사였다. 결국 분대장은 더 이상 시간을 지체하면 다음 작전에 차질이 발생할 것을 우려하여 철수하기로 하였다. 그때 한병사가 자신이 남아서 실종된 전우를 찾았다고 하였다. 분대장은 내키진 않았지만 허락하였다.

많은 시간이 흐른 뒤, 초조하게 기다리는 대원들 앞에 실종된 전우를 찾겠다고 남았던 병사가 혼자 돌아왔다. 분대장은 안타까운 마음에 “그것 밖 애초부터 가망이 없던 일이었어” 라고 말했다. 그러자 병사는 이렇게 말하는 것이었다. “아닙니다. 제가 그를 발견했을 때 그는 아직 살아 있었습니다. 나를 보더니 내가 꼭 찾아올 줄 알았다고 반가워하면서 그가 알아낸 정보를 저에게 주었습

니다. 그는 지금 비록 죽었지만 저는 그 친구가 저를 보고 반가워했다는 것에 대해 저의 행동이 후회스럽지 않다고 생각합니다.” 이 말이 나머지 대원들을 숙연하게 했음은 물론이다.

한바탕 전투를 치른 전장에서 부상당한 병사가 물을 찾았다. 소대장은 자신의 수통의 물을 건넸고 나머지 소대원들 전체에게도 한 모금씩 마시라고 했다. 전 소대원들의 입을 거쳐 돌아온 수통에는 당연히 약간의 물만 남아 있을 줄 알았다. 그러나 수통의 물은 거의 그대로 들어 있었다.

소대원들은 자신이 갈증 난다고 물을 마셔 버리면 다른 전우가 못 마실 것을 염려하여 살짝 입만 대고 수통을 넘겼던 것이다. 동료가 나를 좋아하게 하려면 위의 사례와 같이 서제가 그를 발견했을 때 그는 아직 살아 있었습니까. 나를 보더니 내가 꼭 찾아올 줄 알았다고 반가워하면서 그가 알아낸 정보를 저에게 주었습

하는 마음이 없었다면 수통에 물 한 방울이라도 남아 있었겠는가?

동료나 친구가 우리의 삶에 행복을 가져다 주기도 하지만 이와는 달리 자칫 잘못하면 불행의 씨앗도 될 수 있다는 사례가 있다.

2012년 8월 퇴근길, 여의도 한복판. 믿기 힘든 칼부림 사건이 일어났다. 전 직장동료 두명에게 칼을 휘두른 범인은 출항량 중에 다시 칼을 휘둘러 무고한 시민 2명을 추가로 상해했다. 현장에서 체포된 범인은 경찰진술에서 원한 관계에 의한 계획적 범죄라고 자백했다. 범인은 실직 후 4천여 만원의 카드빚을 진 상태였고, 체포 당시 지니고 있던 단돈 200원이 그의 전 재산이었다. 신변을 비판한 그는 자살을 결심했다가 ‘혼자 죽는 것이 억울하다’며 회생양을 정했다. 그가 정한 범죄대상은 이전 직장의 상사와 동료였다. 그들에게서 따돌림을 당했다는 것이 이유였다. 내막은 한 신용평가사에 계약직으로 입

사한 범인은 우수한 실적으로 3개월 만에 부팀장으로 승진했지만 관리책임이 커짐에 따라 실적이 나빠지고 동료들과의 불화도 잦아졌다는 것이다. 그리고 범인은 동료들로부터 따돌림을 당했다고 진술했으나 당시 같은 직장에 다녔던 동료들은 특별히 따돌린 적은 없다고 말하고 있다. 따돌림이란 대체로 이렇다. 가하는 쪽은 기억할 수 없고 당하는 쪽은 잊을 수 없는 것이 일반적이다.

동료들과의 좋은 인간관계를 유지하기 위해서 알아야 할 것들이 있다. 누구나 우월한 말을 듣고 싶어하거나, 비판적인 운명을 듣거나, 나쁜 소식을 듣고 싶어 하는 사람은 없을 것이다. 실사 농담이라도 조롱하거나 비꼬는 말을 해서 안 된다. 특히 모르는 것을 아는 척 하는 사람, 잘난 척 하는 사람은 어느 누구에게도 환영받지 못한다. 가까운 친구, 동료일수록 상대방을 존중하고 배려해야 하는 이유가 여기에 있다.

대구학생문화센터 '청춘만개' 기획 전시

대구학생문화센터(관장 조태환)는 코로나-19로 지치고 힘든 마음에 희망과 위로가 될 수 있도록 시각적 신선함과 젊음의 에너지를 느낄 수 있는 '청춘만개' 기획 전시를 14일부터 사이버 전시와 함께 운영한다.

봄날의 꽃처럼 활짝 핀 청춘이란 뜻의 '청춘만개'는 꽃이 만개하는 봄을 맞아 답답한 마음을 달래고 힘차게 나아가자는 의미를 담아 기획됐다.

특히 이번 전시에는 전시장 전경과 디테일한 작품, 도슨트의 친절한 설명이 담긴 영상으로 집에서 감상하고 학교

미술 감상 수업 자료로도 활용될 수 있는 사이버 전시가 함께 운영된다. 사이버 전시는 20일부터 운영되며, 지난간 자료를 언제든지 볼 수 있도록 꾸준한 업데이트를 계획하고 있다.

실제 전시를 감상하고 싶은 관람객을 위하여 전시장은 4월 14일~5월 15일까지 사전 방문 예약을 한 관람객에 한해 개방하며, 입구에서 열화상카메라의 온도 체크, 손 소독, 마스크 착용 등 방역조치 확인 후 관람 가능하다.

이번 전시에 참가한 작가들은 대구·경북 지역에서 회화, 조소, 설치미술 분야 등의

유명 작가들로 코로나19 극복의 뜻을 함께 모아 전시에 참여했다. 참여 작가는 강석원, 김선경, 김성호, 김시원, 김재경, 김조은, 김태열, 송선영, 송해용, 신경철, 신상욱, 여환열, 오세기, 이구일, 이인석, 이정호, 인영규, 정병현, 허재원 등 19명이다.

전시장 중앙에 크게 자리잡은 김선경 작가의 설치미술 '천의 바람이 되어...'는 거대한 종이배가 낮게 매달려 있어 우리의 시선을 사로잡는다. 조각난 종이들 위에 형형색색의 작은 종이배들이 꽃혀 있고 거대한 종이배가 앞서 달려 있어 어린 시절의 유희



와 망각의 감을 동시에 떠올리게 한다.

강석원 작가의 'Space & flower'는 겹겹의 레코드판에 아르헨틴 물감으로 가득 핀 꽃을 선보여 새로운 공간에 핀 희망의 꽃을, 김시원 작가의 '부재의 기억'은 고양이에게 명품 선글라스와 스카프를 씌워 엉뚱하고 재미있는 이미지 속에 우리가 정말로 중요하게

생각하는 가치는 무엇인지 생각해 보게 한다. 인영규 작가의 '해를 향하다'는 해를 향해 발걸음을 하는 형상으로 환경을 닮지 않고 나아가는 의미이다.

조태환 관장은 "코로나19로 학생과 시민들의 힘든 마음에 고귀한 예술의 향기가 위로가 되기를 바란다"고 말했다.

〈자료제공:대구학생문화센터〉

대구시, 학교 밖 청소년 응원 생활물품 꾸러미 전달

대구시는 학교 밖 청소년지원센터의 휴관이 장기화 되면서 구·군 학교 밖 청소년 지원센터와 함께 학교 밖 청소년들에게 구호물품 및 학습지원 등 맞춤형 서비스를 제공하고 있다.

4월 초 심리·정서적 위기를 경험하는 학교 밖 청소년들에게 마스크, 손소독제, 비타민, 컵밥, 라면, 음료, 간식, 도서, 검정고시 기출문제 등이 담긴 구호물품 900여 박스가 전달됐으며, 첫 투표권을 갖는 2002년생 학교 밖 청소년에게는 선거교육 리플릿과 Q&A자료도 함께 배부했다.

20일에는 대구시와 구·군 학교 밖 청소년 지원센터의 청소년지도자 20여 명이 모여 구호물품 추가지원을 위한 포장작업을 함께 했다. 포장된 구호물품은 8개 구·군 학교 밖 청소년 500여 명에게 택배를 통해 개인별 전달된다.

또한, 대구시는 코로나19로 학습 및 기본생활 등에 어려움을 겪고 있는 학교 밖 청소년을 위해 온라인 1:1 화상 멘토링 서비스, 집밥 쿡선생(라이브톡), 검정고시 관련 유튜브 콘텐츠 제작·유포, 검정고시 학습지원을 위한 인터넷 유료 강의 등 학습 및 상담지원, 사례관리 등을 비대면 온라인으로 전환해 학교 밖 청소년들의 건강한 성장 지원에 적극 대응하고 있다.

한편, 지역 내 학교 밖 청소년 대상 후원 기관으로 혁신도시에 입주해 있는 한국가스공사는 가정 내 스마트기기가 없어 온라인 학습수강을 할 수 없는 청소년에게 노트북 20대와 한국청소년상담복지개발원 태블릿PC 5대를 지원했으며, 기독교실천윤리행동단체는 코로나19로 인해 아르바이트 등 생계 유지수단이 중단된 학교 밖 청소년 8명에게 긴급생계비(1인 140만 원)를 지원한다.

이들 후원기관이 제공한 노트북 및 태블릿으로 25명의 학교 밖 청소년이 각종 비대면 온라인 지원서비스를 받을 수 있게 됐으며, 8명의 학교 밖 청소년이 긴급생계비를 지원받을 수 있게 됐다.

〈자료제공:대구시청〉

경원고, 온라인에서 영어캠프 등 창의적 체험활동

경원고등학교(교장 정규석)는 영어캠프 등 창의적 수업도 온라인에서 진행한다.

먼저 16일부터 24일까지 희망하는 학생을 대상으로 원어 민교사와 줌(ZOOM)이라는 화상 공간에서 이루어지는 온라인 영어 캠프를 개최한다. 캠프 첫날인 16일에는 코로나19로 인한 온라인 개학으로 새로 부임한 원어민교사와 학생들이 처음으로 줌(ZOOM)을 통해 화면상으로 만났다.

원어민교사는 구글맵을 활용하여 자신의 고향을 소개하고 미국문화에 대해 설명했으며 참여 학생들 또한 영어로 자신을 소개하는 시간을 가졌다. 이후 구글 클래스룸을 활용하여 자기소개서를 구체적인 표현 등을 원어민 교사와 함께 수정하는 순서로 진행됐다.

또한, 경원고는 온라인에서 이루어지는 봉사 활동도 계획하고 있다. 4~5월까지 경원고 학생들과 송현여중 학생들이 서로 학습공동체를 구성하고 멘토 멘티 관계를 맺는다.

온라인 개학이 실시되는 동안 개인의 학습 역량 등에 따른 학습 소외 학생이 발생할 우려가 있어 학생들에게 익숙한 온라인 수단을 활용한 학습공동체를 형성하고 소통이 이루어진다면 학습 증진에도 도움이 될 뿐 아니라 대면인간관계 형성에도 긍정적인 영향을 끼칠 수 있을 것으로 기대된다.

창의적 체험활동 중 학생들이 많은 관심을 가지고 활동하는 동아리 활동에서는 2학년 학생들이 1학년 학생들을 대상으로 '우리 동아리가 최고야-선배들이 들려주는 동아리 홍보' 프로그램을 진행



하고 있다.

2학년 학생들이 동아리 홍보 영상을 제작하고 그 영상을 1학년 학생들이 볼 수 있게 경원고 유튜브 채널에 탑재했다.

이미 네이버오피스폼을 통

의 상황을 맞고 있지만 창의적 체험활동도 온라인에서 충분히 이루어 질 수 있도록 교사들이 아이디어를 제시하고 공유하면서 실천하고 있다"고 말했다.

〈자료제공:경원고등학교〉

코로나19 시민생계지원 정보, 한 눈에!

※ 코로나19로 어려운 대구시민 여러분들께 지원금을 총정리해서 알려드립니다!

① 긴급생계자금			
신청기간	4.3 ~ 5.2	지급시기	4.10 ~ 5.9
지원대상	기준 중위소득 100%이하 건강보험료 납부 세대		
지원금액	50만원 ~ 90만원 / (지원수단) 선불카드(50만원) + 온누리상품권(50만원 초과분)		
신청방법	온라인, 행정복지센터 등 방문 접수	문의처	120 / 803-8700
② 긴급복지 특별지원			
신청기간	상시신청(7.31까지 신청분 기준 완화)	지급시기	신청후 48시간 이내
지원대상	기준 중위소득 75%이하 세대(7.31까지 재산 및 금융재산 기준, 지원횟수 제한 완화)		
지원금액	4인 가구 기준 123만원 / (지원수단) 현금 지원		
신청방법	행정복지센터 방문 접수	문의처	129 / 거주지 행정복지센터
③ 저소득층 한시생활지원			
신청기간	별도 신청 없음	지급시기	4.20 ~
지원대상	기초생활수급자, 차상위 계층		
지원금액	4인 가구 기준 108~140만원 / (지원수단) 선불카드(40만원/10만원) + 온누리상품권		
신청방법	-	문의처	129 / 거주지 행정복지센터
④ 소상공인 생존자금			
신청기간	4.13 ~ 5.15 (올짜제 시행)	지급시기	4.20 ~ 5.20
지원대상	사업자등록이 있고 매출액 10%이상 감소 피해를 입은 대구지역 소상공인		
지원금액	100만원 정액 지급 / (지급수단) 현금 지원		
신청방법	온라인, 적능단체·공단·행정복지센터	문의처	120 / 312-8600
⑤ 사회적 거리두기 등 특별지원			
신청기간	4.13 ~ 4.24	지급시기	~ 4.29 까지
지원대상	어린이집, 학원 등 사회적 거리두기 참여업종, 공연 여행 관광숙박 전서비스 등 특별고용지원업		
지원금액	100만원 정액 지급 / (지급수단) 현금 지원		
신청방법	업종별 지정기관 방문 접수 및 전자우편	문의처	120 / 312-8600
⑥ 특수형태근로종사자 프리랜서 무급휴직근로자 지원			
신청기간	4.13 ~ 4.29	지급시기	5.11 경
지원대상	특수형태근로종사자 및 프리랜서(고용보험 미가입자), 100인미만 사업장 무급휴직 근로자(고용보험 가입자)		
지원금액	월 최대 50만원(2개월) / (지급수단) 현금 지원		
신청방법	전자우편, 등기우편, 현장신청(9개소)	문의처	555-5050 / 222-3090

< 중복수령 가능여부 >
 ★ 원칙 : ①,②,③항 중복수령 불가(단, ②, ③항간 일부중복 가능) / ④,⑤,⑥항 중복수령 불가
 ▶ ①항 해당자는 ④,⑤,⑥항 중 선택한 1개 사업에 한해 중복수령 가능 / ▶ ②항 해당자는 ④,⑤항 중 선택한 1개 사업에 한해 중복수령 가능
 ▶ ③항 해당자는 ④,⑤항 중 선택한 1개 사업에 한해 중복수령 가능 / ▶ ④항 해당자는 ①,②,③항 중 선택한 1개 사업에 한해 중복수령 가능
 ▶ ⑤항 해당자는 ①,②,③항 중 선택한 1개 사업에 한해 중복수령 가능 / ▶ ⑥항 해당자는 ①항과 중복수령 가능
 ※ 구체적인 사례에 따라 중복수령 여부가 상이할 수 있어 문의처 상담 후 신청하시기 바랍니다.

북동중, 학생 맞춤형 긴급 지원

북동중학교(교장 백성기)는 코로나19로 인한 휴업 연장 및 사회적 거리두기 실시로 외부활동이 어려운 상황에서 경제적으로 취약한 여건에 있는 학생 20여명에게 즉석밥, 라면, 참치, 카레 등의 식료품으로 구성된 '안녕! 생필품 키트'를 지원했다.

달성 1차 산업단체에 위치하고 있는 북동중은 다문화

및 맞벌이 가정이 많아 보호자의 이혼 출근으로 인한 결석, 학생들이 혼자 방임되면서 생기는 문제 등 경제적·정서적 어려움이 많은 곳이다.

학기 초 가정의 경제적인 형편, 하교 후 활동 및 돌봄 형태, 맞춤형지원 요구 항목 등을 담임교사와 한국어학급 담당교사들이 학생 및 학부모

와의 전화 상담을 통해 조사했다. 이 조사를 바탕으로 현재 학생들에게 기본적인 생필품이 가장 필요하다고 판단하여 식품 위주의 생필품 키트를 제공하기로 결정했다.

생필품 키트는 학생들이 한 끼라도 제대로 된 식사를 챙길 수 있고 좋아하는 식품들로 구성하였으며 '안녕! 잘 지내지? 건강한 모습으로 만



나자'라는 문구를 키트에 붙여 전달했다. 또, 교육복지사가 직접 생필품을 들고 해당 가정을 방문해 학생의 안부를 확인하며 추가지원이 필요한 부분에 즉각적으로 개입하는 기회가 되도록 했다.

〈자료제공:북동중학교〉

우리 신동들의 반란! 어른들의 허둥지둥?
맨 VS 차일드
 K O R E A

comedytv kstar LIFETIME 동시편성

















서동초, 영상으로 보는 온라인 입학식



대구서동초등학교(교장 김미영)는 20일 1학년 164명을 대상으로 학교장 인사말, 담임교사 인사말, 우리 학급 소개 등으로 사전에 녹화한 영상을 학교홈페이지와 플랫폼에 공개하는 '온라인 입학식'을 실시했다. 1학년 담임교사들은 학교에 오고 싶어 하는 입학생들을 생각해, 교실로 들어오는 등굣길과 학교 곳곳의 모습을 소개하는 동영상도 제작했다. 또한 학생들이 건강하게 돌아와 수업하게 될 교실의 모습과 함께 선생님들의 축하와 격려의 메시지를 녹음해 따뜻한 온라인 입학식을 만들었다. 서동초는 원격 수업 준비 기간(4월 13~17일)에 대구시교육청에서 배부한 배움 꾸러미를 담입이 직접 방문 배송하였고, 학생, 학부모 온라인 상담활동을 통해 담임교사와 소통을 하고 있다. <자료제공:서동초등학교>

한실초, 교장선생님이 전하는 학교소개 영상

대구한실초등학교(교장 정병원)는 학교에 오지 못하는 전교생을 위하여 교장선생님이 직접 개학 맞이 학교 소개 영상을 제작했다. 한실초는 달서구 대곡2지구 한실동의 대구수목원 바로 옆에 위치한 학교로 올해 3월 1일 28학급(초등21학급, 병설 유치원 7학급) 규모로 개교할 예정이었다. 미래형 놀이교실과 아이들을 위한 넓은 광장, 체육관 등 자연환경과 미래지향적 설계로 개교 전부터 학부모와 지역 주민들의 기대를 받아왔으나, 코로나19로 인해 학생들이 직접 학교에 들어올 수조차 없었다. 이런 학생들의 안타까운 마음을 조금이나마 달래고자 교장선생님이 직접 나섰다. 교문에서부터 각 학년 교실과 주변 놀이 공간을 등교 개학 시 학생들의 동선을 따라 설명을 곁들여 영상을 제작했다. 이 영상은 온라인 개학과 함께 '교장선생님과 함께하는 대구한실초등학교' 시리즈 형태로 제작되어 등교개학까지 학교 온라인 교육 사이트인 한실은학교.com에 탑재해 학생들과 학부모들에게 제공될 예정이다. 학부모들은 "개교 학교를 만반에서부터 봐야 해서 아이



들이나 학부모들도 너무 아쉬웠는데 이렇게 영상으로나마 만날 수 있어서 감사하다. 하루빨리 코로나19가 잠잠해져서 아이들이 예쁜 교정에서 즐겁게 생활하는 모습을 보고 싶다"며 감사의 인사를 전했다. <자료제공:한실초등학교>

두류도서관 '꽃 피는 봄, 책에 꽃히다' 행사

두류도서관(관장 오선화)은 시민들의 독서욕을 고취하고, 시민들에게 소소한 즐거움을 제공하고자 '세계 책의 날' 행사를 운영한다. 행사는 ▲책은 맛있다 달콤데이 ▲책, 꽃을 품다 ▲온라인 어린이 독서퀴즈가 있으며 도서관 홈페이지를 통해 참여할 수 있다. '책은 맛있다 달콤데이'는 22~24일까지 3일간 위킹스루 이용자 모두에게 책 속 좋은 글귀가 담긴 달콤한 간식 꾸러미를 제공한다. '책, 꽃을 품다'는 책을 구입하는 사람에게 꽃을 주는 스페인 카탈루냐 지방 축제일인 '세인트 조지의 날'에서 유래된 세계 책의 날을 기념하고, 화훼농가에 도움이 되고자

23일 위킹스루 이용자 50명에게 미니 꽃바구니를 선물한다. 집에서 책을 즐길 수 있는 기회를 제공하고자 '온라인 어린이 독서퀴즈'를 14~30일까지 운영하며, 추첨을 통해 8명에게 문화상품권을 증정한다. 아울러 두류도서관은 온라인으로 참여할 수 있는 '집콕, 힐링 프로젝트'로 ▲집콕 독서 챌린지 ▲영화로 만나는 한편의 소설 ▲응답하라 두류도서관 프로그램도 30일까지 운영하는 등 시민들에게 즐길 거리를 다양하게 제공하고 있다. 자세한 내용은 두류도서관 홈페이지를 참조하거나 독서문화실(☎231-2731~3)로 문의하면 된다. <자료제공:두류도서관>

푸른방송 고객의 즐거운 가전렌탈시대!



상담문의 053-551-2000




90년 전 전통 장난감은...

대구교육박물관 '조선완구도보' 번역·출판

대구교육박물관(관장 김정학)은 기획전 '놀이, 우리들의 네버랜드' 전시도록과 함께 조선완구도보(朝鮮玩具圖譜) 번역서를 펴냈다.

이번에 출판된 도서는 '놀이, 우리들의 네버랜드' 기획전에 전시된 자료의 이미지와 내용 등을 담은 전시도록과 박물관 소장자료인 조선완구도보를 번역한 '조선 장난감도감' 총 2권으로 구성됐다.

조선완구도보는 의사이자 판화가인 오자키 세이지(1893-1979)가 1929년에 우리나라를 여행하며 수집한 전통 장난감의 실물을 목판화로 직접 그려 인쇄한 책으로, 일제강점기 당시 사용되던 전통 장난감의 실물형태와 사용법



등을 알 수 있는 등 민속학적, 문화사적으로 의미가 큰 자료이다.

김정학 관장은 "이번에 출판된 자료를 통해 우리의 전통 장난감 연구에 관심이 있는 분들께 각별한 도움이 될

것으로 기대된다"고 말했다.

전시도록과 번역본 등 관련 자료에 관해 궁금한 점은 대구교육박물관 교육학예부(☎053-231-1754)로 문의하면 된다. <자료제공 대구교육박물관>

효성여고 '집콕 플래시몹' 영상 제작



효성여자고등학교(교장 임종기)는 전 교직원과 학생이 하나 되어 코로나19 예방을 위한 '코로나-19도 두렵지 않아! 짜라짜라 짹짹짹- 효성여고 플래시몹' 영상을 제작해 효고TV(효성여고 유튜브 채널)에 탑재했다.

최근 TV 조선에서 방영한 '내일은 미스터트롯' 결승 진출자들이 개사해서 부른 '코로나-19 퇴치송_무조건'을 배경으로 집콕의 무료함을 달래기 위해 제작된 영상에는

개학을 기다리는 간절한 마음과 코로나19의 빠른 종식을 위해 손 씻기, 마스크 쓰기, 사회적 거리 두기를 안내하는 내용을 담았다.

학생과 가족, 친구, 교사뿐 아니라 우리 사회를 생각하는 마음으로 모두가 하나 된 점에 의의가 있으며, 특히 교사들이 직접 출연 및 제작에 참여해 학생들이 더욱 관심을 갖고 즐겁게 호응하는 계기가 됐다.

영상에 참여한 2학년 이다희 학생은 "플래시몹 영상제

국민연금 Q&A

Q. 압으로 투병중인 장애인 연금을 받을 수 있나요?

A. 아래의 조건을 충족하는 경우에는 장애인 연금을 지급받을 수 있다.

장애인연금이란 질병이나 부상의 초진일 당시 연금보험료를 일정기간 납부한 이력이 있고 해당 질병 또는 부상이 완치되었으나 신체적 또는 정신적 장애가 남았을 때 장애정도(1급~4급)에 따라 그 장애가 존속하는 동안 지급하는 연금급여를 말합니다.

* '완치'라 함은 장애의 원인이 된 부상 또는 질병이 의학적으로 치유되었을 때 또는 더 이상의 치료효과를 기대할 수 없는 상태로서 그 증상이 안정되고 장기간에 걸쳐서 그 장애의 고정성이 인정되는 최종 상태를 말함.

암 등 질병의 경우 초진일로부터 1년 6개월이 지난 시점에서 장애인연급에 해당되면 1년 6개월이 지난 날짜를 기준으로 장애인연금을 지급받을 수 있다. 만약, 1년 6개월이 경과된 시점에서 장애정도가 장애인연급(1~4급)에 해당하지 않았으나 그 장애가 악화되어 60세(1953년생 이후부터는 출생연도별로 61~65세)가 되기 전에 장애인연급에 해당되면 청구한 날과 완치된 날 중 빠른 날을 기준으로 장애인연급을 결정한다. 이때, 60세 이후 청구한 경우라면 60세 전 완치일이 있는 경우에만 장애인연급의 지급이 가능하다. 악성신생물(고형암) 말기인 경우 초진일로부터 6개월 경과시점에 장애인연급을 판정해, 판정 결과 장애 1급에 해당되고 향후 호전가능성이 없다고 인정될 경우 그 시점부터 장애인연금을 지급받을 수 있다. (2011년 8월 1일 시행)

장애인연급(국민연금에서 심사·판정)은 1~4급으로 구분되며 1~3급은 매월 연금으로, 4급은 일시보상금으로 지급된다. 개별적인 사안마다 차이가 있을 수 있으니 가까운 국민연금공단 지사나 상담전화(국민없이 1355)를 통해 자세한 안내를 받으시기 바란다.

◆ 장애인연급별 지급률

장애등급	장애 1급	장애 2급	장애 3급	장애 4급
지급률	기본연금액 100%	기본연금액의 80%	기본연금액의 60%	기본연금액의 22%에 해당하는 일시금

국민연금 대구지사 / 국민없이 1355

작에 참여하며 즐겁게 몸을 움직이면서 코로나 예방법을 익힐 수 있었다. 많은 친구들이 코로나 퇴치송에 춤을 추면서 집에서 면역력도 기르고 사회적 거리 두기를 실천하며, 하루 빨리 학교에서 다시 만날 수 있기를 바란다"고 말했다.

더 웅장하고 장대한 블록버스터 에픽무비를 만나!

CINEplus

EPIC MOVIE

역사극채널 CNTV와 중국문화채널 채널차이나를 운영하는 (주)씨엔티브이에서 영화채널 "씨네플러스"를 개국 하였습니다. 블록버스터와 국내외 영화계수상작, 제3국 글로벌 무비, 명품 한국영화 등 전세계 다양한 영화를 소개소개하는 "씨네플러스"에 많은 관심 부탁드립니다. "씨네플러스"는 푸른방송 98번에서 시청 가능합니다.

CNTV 02-368-2220 www.cntv.co.kr 채널차이나 02-368-2230 www.cnchina.co.kr 씨네플러스 02-368-2240 www.cineplusv.co.kr 주소 07327 서울시 영등포구 여의나루로 53-1 대오빌딩 12층

전시 프로그램 개편 및 소장품 수집 연구 강화

대구미술관, '다티스트(DArtist)', '대구포럼' 등 신설

대구미술관(관장 최은주)은 2021년 개관 10주년을 앞두고 '대구와 세계, 현재와 미래'를 주제로 '대구미술관 소장품 연구 강화'를 위한 전시 프로그램을 전면 개편하고, 2024년까지 소장품 수집 3,000점을 목표로 소장품 수집연구를 강화한다.

우선 대구미술관은 선도적인 전시 기획과 체계적, 안정적인 전시 운영을 위해 전시 기획회의 체계를 마련하고, 대구미술관 전시기획의 안정성과 전문성을 확보한다.

특히 매년 정기적으로 진행되는 연례전은 ①소장품 상설전 ②다티스트(DArtist) _ 대구작가시리즈 ③대구포럼 등

신설·변경되는 전시가 많아진다.

'소장품 상설전'은 대구미술관 소장품을 연중 만날 수 있는 전시로 대구미술관 소장품 현황과 면면을 살펴볼 수 있게 구성할 예정이다.

또한 대구미술발전과 작가를 위한 '다티스트(DArtist) _ 대구작가시리즈'와 '대구포럼'도 신설, 대구를 대표하는 시립미술관으로서의 기능과 역할을 공고히 할 계획이다.

'다티스트(DArtist) _ 대구작가시리즈'는 국내외에 대구작가를 알리기 위한 전시다.

대구·경북을 기반으로 활동하는 만 40세 이상의 작가를 대상으로 개인전, 학술행사, 작가 아카이브 등 다양한 지원을 통해 대구미술의 가능성과 역량을 국내외에 널리 알리며 지역미술활성화에도 기여할 것으로 기대된다.

'대구포럼'은 1970년대 한국현대미술의 중요한 흐름으로 기억되는 '대구현대미술



소장품 100선

제'의 뜻을 기리고, 동시대 현대미술의 주요 흐름과 이슈를 창출해 내는 전시다.

2013~2018년까지 운영해 온 젊은 작가 지원 프로그램인 '와이(W) 아티스트 프로젝트'의 운영방식에도 변화를 준다. 매년 작가 1인을 지원한 기존 방식에서 벗어나 다수의 신진 작가를 지원하는 그룹전 형태의 주제전으로 운영방식을 달리하여 역동성을 부여할 계획

이다.

2024년 소장품 3,000점

대구미술관은 소장품 수집 5개년 계획에 따라 올해부터 2024년까지 소장품 3,000점을 목표로 해마다 약 300여 점의 작품을 수집한다. 한국 근·현대 미술을 관통하는 주요작품을 전략적으로 수집하고, 대구미술이 국내외 미술사에서 차지하는 위상을 수집과 연구를

통해 조명한다. 또, 내년부터 연간 두 차례 소장품을 활용한 기획전을 열 예정이다.

또한, 소장품이 늘어남에 따라 적정 규모의 수장 시설을 마련하는 방안도 다각도로 검토하고 있다. 최적 상태에서 작품이 보존될 수 있도록 기존 수장고의 효율적인 사용 및 중장기적 관점에서 수장고 증·개축 등 전문가 의견을 청취해 사전에 대비할 계획이다.

다양한 채널을 통해 기증 절차를 안내하고, 기증자에게 걸맞은 예우 프로그램도 실행한다.

기증자는 '기증자의 벽'에 이름이 등재되며, 기증증서와 감사패 수여, 각종 미술관 주최 전시 및 행사에 초대받을 수 있다.

최은주 관장은 "지역미술 활성화와 세계적인 미술관으로 도약을 위한 제도적 장치 마련을 위해 전시와 소장품 수집 연구 개편안을 마련했다"고 밝혔다.

<자료제공:대구미술관>

무의식의 시간들 unconscious times 2020, acrylic and oil on canvas, 73 x 91 cm

권순왕 개인전 Printing

우순갤러리 기획전

2020. 04. 23 THU ~ 06. 26 FRI



달성군립도서관 '2020년 인문독서아카데미' 선정

달성군립도서관(관장 조병)이 문화체육관광부가 주최하고 한국출판문화산업진흥원에서 주관하는 '2020년 인문독서아카데미' 공모사업에 선정됐다.

인문독서아카데미는 전국 민을 대상으로 文·史·哲 및

기타 학문을 융합한 통섭형 인문학 강의를 실시해 독서 인구 저변 확산을 도모하기 위해 실시하는 프로그램이다. 올해는 전국 공공도서관·공공기관(단체)·문화원·서원·문화재단·비영리민간단체 등 163곳에서 신청하였으

며 공정한 심사를 거쳐 85곳이 최종 선정됐다. 달성군립도서관의 올해 인문독서아카데미 주제는 '인문, 소리로 흐른다: 고전음악에서 K-Pop까지'로, 음악을 주제로 경북대학교 예술대학 음악학과 교수들을 초빙해 음악이

로부터 공연까지 다양하게 진행된다. 오는 7월부터 10월까지 15회에 걸쳐 매주 화요일 오전 10시부터 오후 1시까지 50여 명이 대상으로 진행될 예정이다. 프로그램은 무료이며, 신청은 달성군립도서관 홈페이지에서 가능하다. 자세한 문

의는 053-584-0284 또는 홈페이지를 참조하면 된다.

조병도 관장은 "달성군립도서관은 지역사회의 인문학 확산을 위해 꾸준히 노력하고 있으며 앞으로 더욱 다양한 공모사업에 지원·운영해 다채로운 인문학 프로그램을 지역주민들에게 제공할 수 있도록 하겠다"고 말했다.

<자료제공:달성군립도서관>

기쁨 Plus
SBS Plus

다 함께 fun!
SBS funE

함께 만드는 스포츠 세상
SBS Sports

골프의 모든 순간
SBS Golf

의견있는 경제채널
SBS CNBC

Music & More
SBS MTV

Kids First
nickelodeon

SBS Medianet

아이부터 어른까지 누구나 함께 할 수 있는 재미와 감동
SBS 미디어넷과 함께 만드는 기쁨은 언제나 'On-Air'입니다.

'DAC on Live'로 시민들 만나

대구문화예술회관 소속 시립예술단체

대구문화예술회관(관장 최현목) 소속 4개 시립예술단체는 20일부터 5일간 'DAC on Live' 공연을 통해 대구시민들을 만난다.

'DAC on Live'는 현장 관람객 없이 인터넷과 모바일을 통한 라이브 중계로 진행되는 공연으로 대구문화예술회관이 지난 3월에 시작해 전국적인 관심과 주목을 받은 콘텐츠이다. 이번 공연에 참여하는 시립예술단체는 대구문화예술회관소속의 시립국악단, 시립무용단, 시립극단, 시립소년소녀합창단이다.

특히 이번공연은 코로나19 사태로 인해 재택근무 중인 단원들이 자발적으로 참여의사를 밝혀와 각 단체의 예술

감독들이 뜻을 모아 성사됐다. 대구시립예술단이 함께하는 'DAC on Live'는 24일 까지 매일 12시 30분에 만나 볼 수 있다.

코로나19사태로 재택근무 중이었던 대구시립예술단 단원들이 사회적 거리두기의 방침에 따른 파트연습을 재개하면서 먼저 온라인공연을 통해 무대에 서게 된다.

시립예술단은 '시민행복콘서트', '수요상설무대' 등을 통해 예술로 시민들에게 봉사하고 직접만나는 공연무대를 꾸준히 진행해 왔다. 이번 공연 또한 그런 의도로 기획됐다.

20일과 21일 이틀간은 시립국악단의 무대이다. 한국무용



'DAC on Live' 로고 · 2019시립예술단 시민행복콘서트 사진

과 사물놀이, 독주와 이중주 중심의 실내악 무대, 우리소리 등 다양한 국악장르의 무대가 준비되어 있다. 22일에는 시립극단의 뮤지컬 갈라쇼를 만날 수 있고, 이어 23에는 시립소년소녀합창단소

속 예능단원 중심의 작은콘서트도 열린다. 마지막 날에는 시립 무용단이 현대무용 'Dance For You'를 무대에 올린다.

'DAC on Live'는 문화예술회관에서 운영하고 있는 페

이스북, 유튜브 채널에서 시청이 가능하다. 참여 방법에 대한 문의는 053-606-6196, 공식 페이스북을 통해 공연일정과 시청방법 등을 확인할 수 있다.

〈자료제공 대구문화예술회관〉

'2020 대구: 봄' 예술로 전하는 희망메시지

학생부 및 성인부 대상으로 7개 분야 공모전 개최

대구시와 (재)대구문화재단(대표이사 박영석)은 코로나19 극복을 위한 대구시민의 우수사례와 성숙한 시민의식을 조명하고 응원하고자 시민들이 직접 참여해 만들어가는 공모 캠페인 '2020 대구:봄'을 8일부터 진행한다.

캠페인의 일환으로 진행되는 공모전을 통해 위기를 문화·예술로 극복하는 성숙한 시민의식을 조명하고 지속적으로 확산할 계획이다.

공모주제는 △코로나19 극복을 위한 희망과 응원의 메시지 △코로나19를 이기는 생활습관 △사회적 거리두기를 위한 캠페인 △2020 대구:봄(예: 대구의 봄, 대구를 봄, 대구엔 봄, 대구와 봄 등) 등 코로나19로 인해 바뀐 사회현상을 시민들의 눈과 귀, 손으로 들여보고자 한다.

공모분야는 회화, 영상(UCC), 사진, 수필, 어반스케치(urban sketch: 도시의 경

관, 거리, 건물과 그 느낌을 담은 스케치)로 나뉘며 학생부와 일반시민부로 구분운영된다.

회화의 경우 초등학교부터 중·고등학교까지 참여가능하며, 성인은 '어반스케치'만 출품할 수 있다. 영상(UCC)은 중·고등학교부터 성인까지 참여가능하며, 수필과 사진은 성인만 참여가능하다.

이번 공모캠페인의 접수신청은 모두 온라인으로 신청해야 하며 단, 회화, 어반스케치, 사진에 한해 출품작을 우편으로 추가 제출해야 한다. 코로나19로 사회적 거리두기 기간인 만큼, 방문접수는 불가하다.

접수기간은 회화와 영상(UCC) 부문은 4월 13~29일 오후 6시까지이며, 회화의 경우 온라인에 접수한 동일한 작품의 우편물이 기한 내 도착하여야 한다. 수필, 사진, 어반스케치는 4월 20일~5월 6

일까지 접수를 완료하면 된다.

접수된 부문별 작품들은 전문가 심사를 거쳐 부문별 최우수 1명, 우수 10명, 장려 15명으로 시상규모는 3,150만원으로 상장과 함께 학생부는

문화상품권, 일반부는 은누리 상품권이 부상으로 지급된다.

(재)대구문화재단 박영석 대표이사는 "2020년 2월 코로나19가 엄습해 세계적 주목을 받은 대구가 성숙한 시민의식으로 인내하고 질서를 지키며 자발적 격려 및 거리두기로 위기를 극복, 대구의 품격을 전 세계에 과시했다. 이러한 자랑스러운 시민의식과 하나

가 됨으로써 대구의 2020년 봄을 서로 위로, 격려, 응원하며 영원히 기억하고 담아낼 수 있도록 많은 관심과 참여를 바란다"고 전했다.

시민캠페인 '2020 대구:봄'의 자세한 공모요강은 대구문화재단 누리집(www.dgfc.or.kr) 및 해당링크를 확인하면 된다. 문의) 053-430-1290 <자료제공 대구문화재단>

시간안내

신종 바이러스의 습격

신종플루, 메르스, 코로나19 우리는 새로운 감염병과 어떻게 싸워야 하는가

김우주 외 지음 | 반니 | 166쪽 10,800원

우리는 새로운 감염병과 어떻게 싸워야 하는가 '신종 바이러스의 습격'. 사스, 신종플루, 메르스, 코로나19, 미지의 바이러스까지 인류를 위협하는 신종 바이러스의 습격은 멈추지 않을 것이다.

바이러스는 인간의 사정을 따지지 않고 탐욕스럽게 증식하며, 인간에게 정복당하지 않기 위해 끊임없이 진화한다. 종간의 벽을 뚫고 호시탐탐 인간의 몸을 속주로 삼으려는 신종 바이러스와의 대결에서 인간은 최종 승자가 될 수 있을까?

인간이 바이러스에게 이기는 유일한 길은 언제 있을지 모를 공격에 잘 대비해서 피해를 최소화하는 것이다. 항바이러스제와 백신, 방역시스템, 그리고 시민의식이 우리의 무기다. 코로나19를 넘어 어느 날 도래하게 될 팬데믹 바이러스를 대비하는 신종 바이러스 긴급 리포트이다.

이 책은 코로나19 발생초기부터 최근상황까지 방역에 대한 모든 의문점을 알려준다. 신종 감염병을 대비하기 위한 우리의 무기는 무엇인지, 인류에게 가장 위협이 될 팬데믹 바이러스는 무엇인지, 바이러스로부터 나를 지키는 방법은 무엇이며 코로나19에 대한 궁금증을 해소하는 Q&A 리스트까지 모두 수록되어 있다.



네이버 코보문고 시간안내 발행

누리집에 주력하세요. 크 작은 소식들이 살아 있는 권
지역민을 위한 푸른방송 ch1

